

LINEARlight FLEX DIFFUSE Monochrome

LFD150MT-G2-RE-10 L1

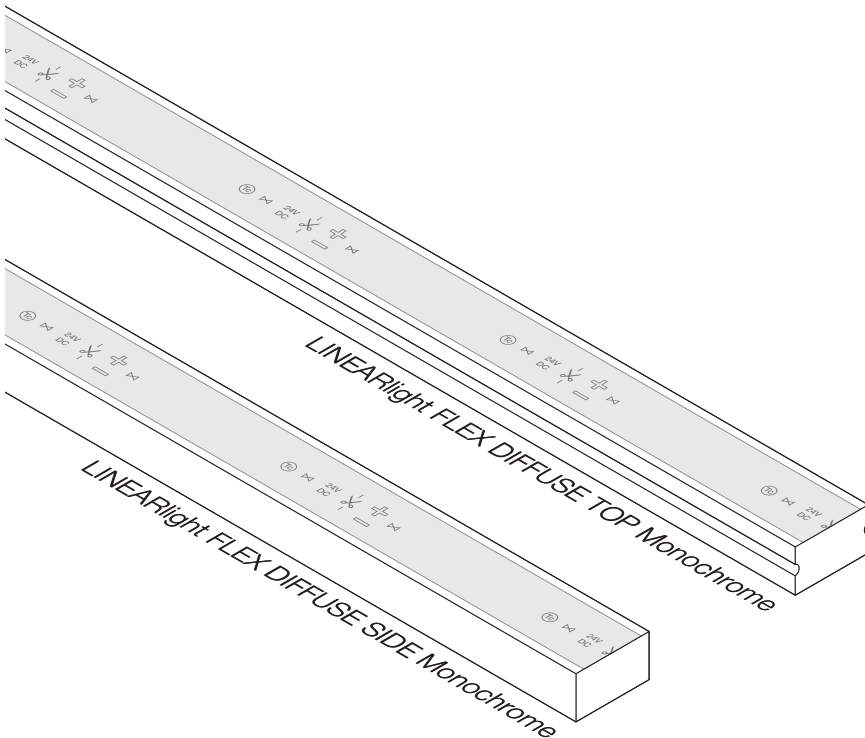
LFD440MT-G2-GR-10 L1

LFD80MT-G2-BL-10 L

LFD120MS-G2-RE-10 L1

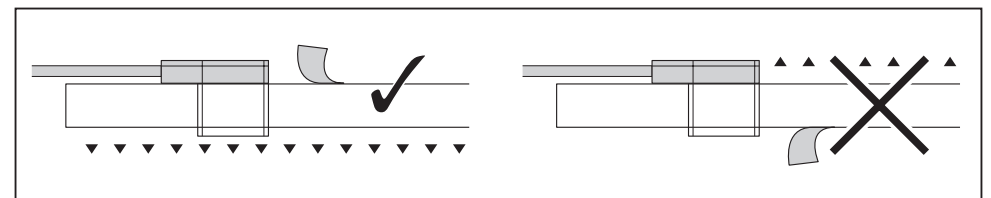
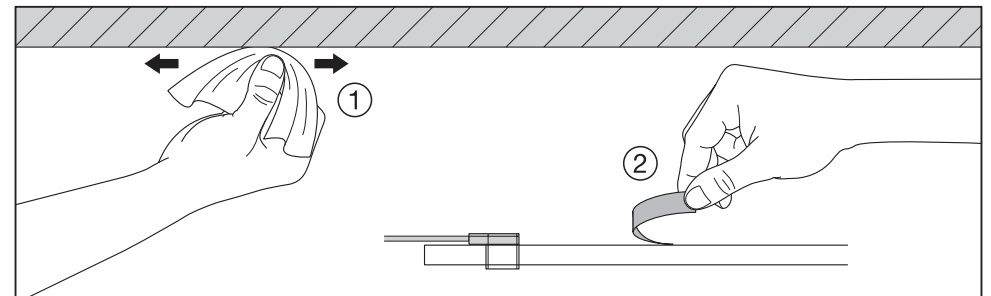
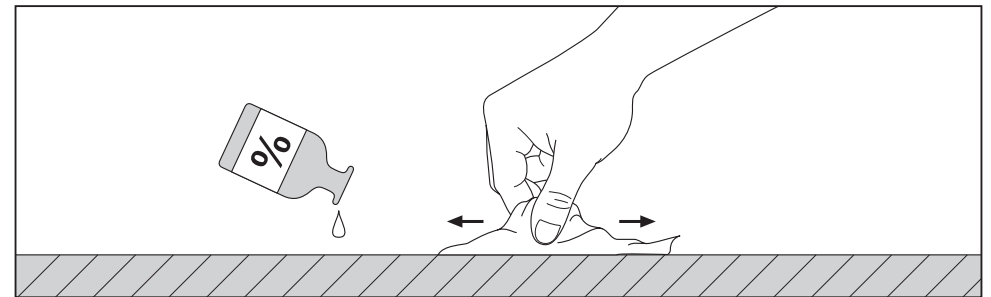
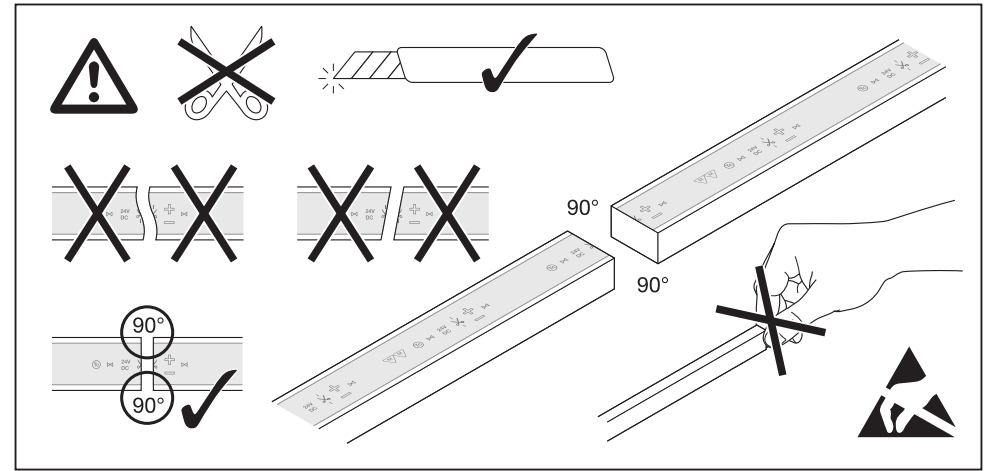
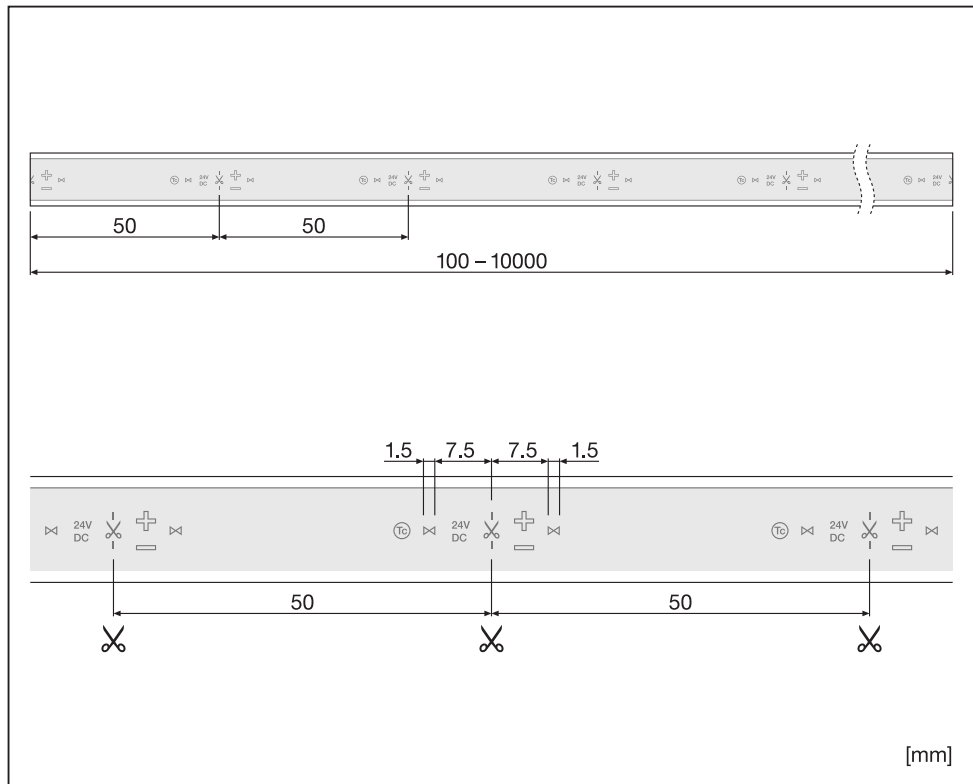
LFD320MS-G2-GR-10 L1

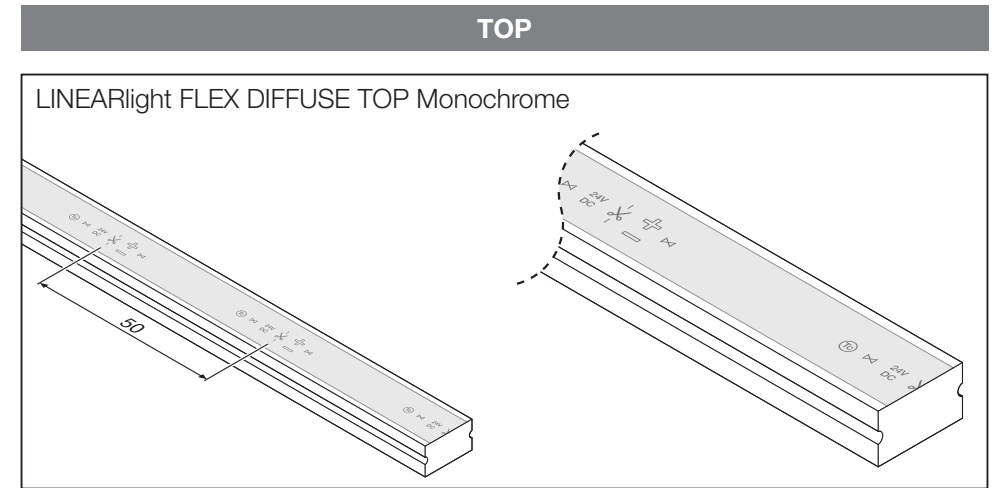
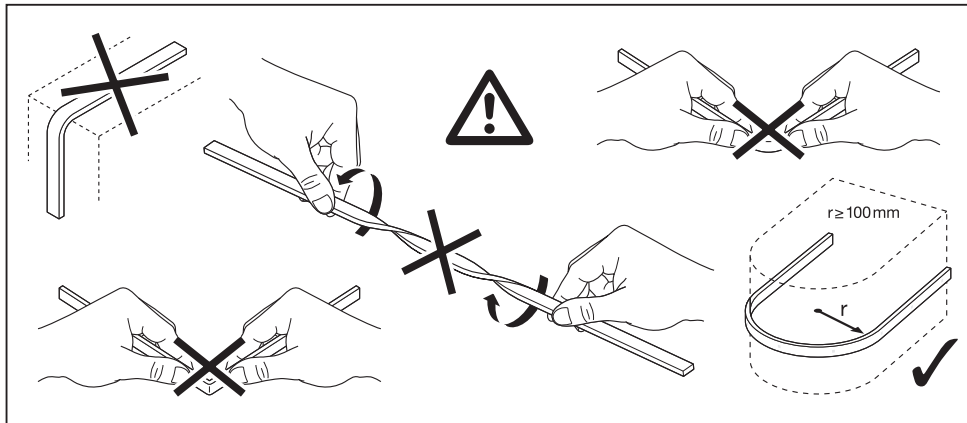
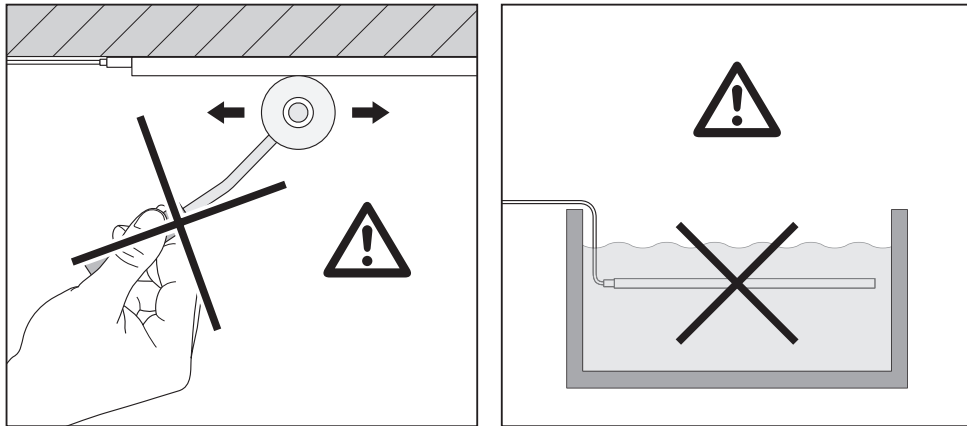
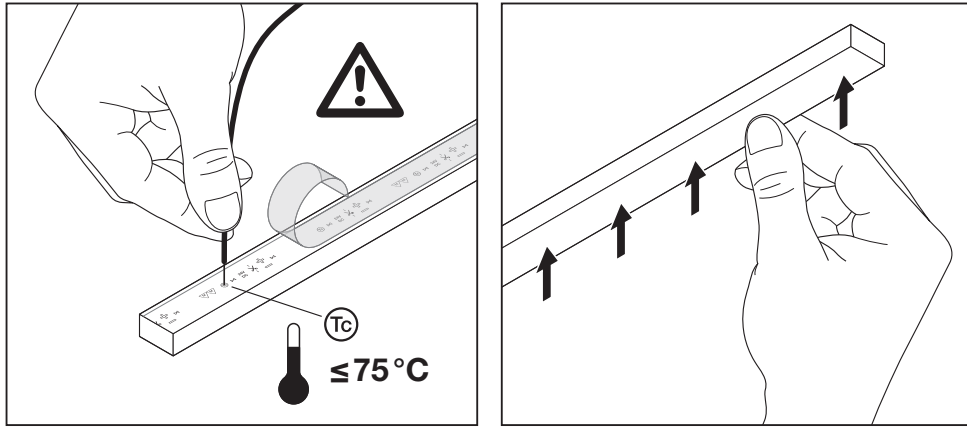
LFD60MS-G2-BL-10 L1



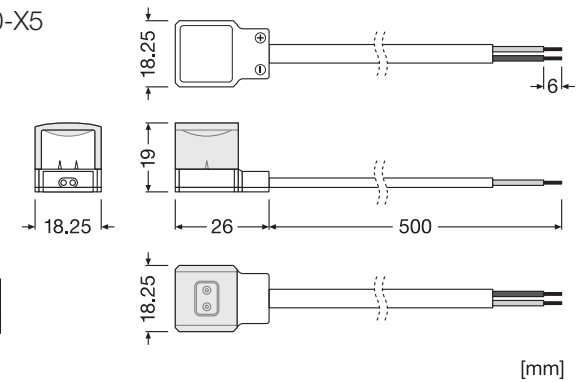
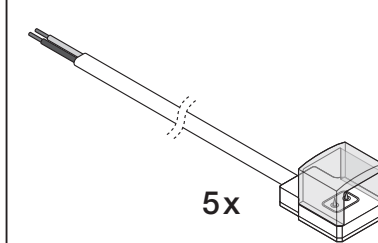
TOP	V	W/m	W	A/m	A	∠	Tc °C	Ts °C	↔
LFD150MT-G2-RE-10 L1	24	7.4	74.0	0.30	3.08	120°	-30... +75°C	-40...+85 °C	≤10000 mm
LFD440MT-G2-GR-10 L1	24	9.6	96.0	0.40	4.00	120°	-30... +75°C	-40...+85 °C	≤10000 mm
LFD80MT-G2-BL-10 L1	24	9.6	96.0	0.40	4.00	120°	-30... +75°C	-40...+85 °C	≤10000 mm

SIDE	V	W/m	W	A/m	A	∠	Tc °C	Ts °C	↔
LFD120MS-G2-RE-10 L1	24	7.4	74.0	0.30	3.08	120°	-30... +75°C	-40...+85 °C	≤10000 mm
LFD320MS-G2-GR-10 L1	24	9.6	96.0	0.40	4.00	120°	-30... +75°C	-40...+85 °C	≤10000 mm
LFD60MS-G2-BL-10 L1	24	9.6	96.0	0.40	4.00	120°	-30... +75°C	-40...+85 °C	≤10000 mm



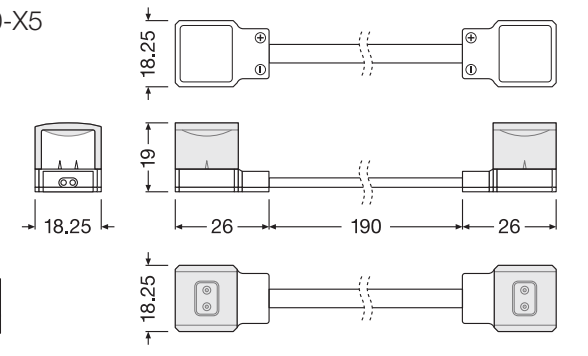
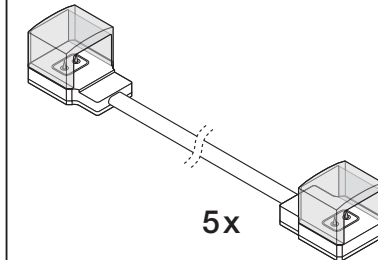


FX-DCS-G1-CM2PF-IP67-0500-X5
EAN 6937186139733

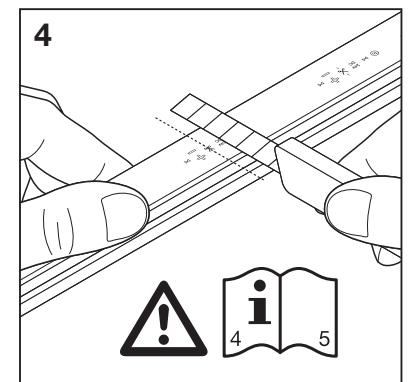
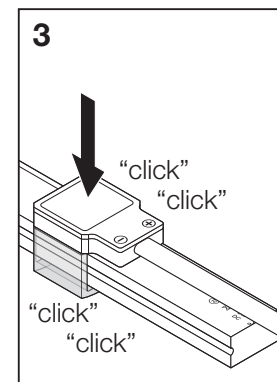
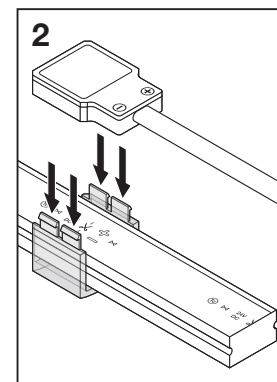
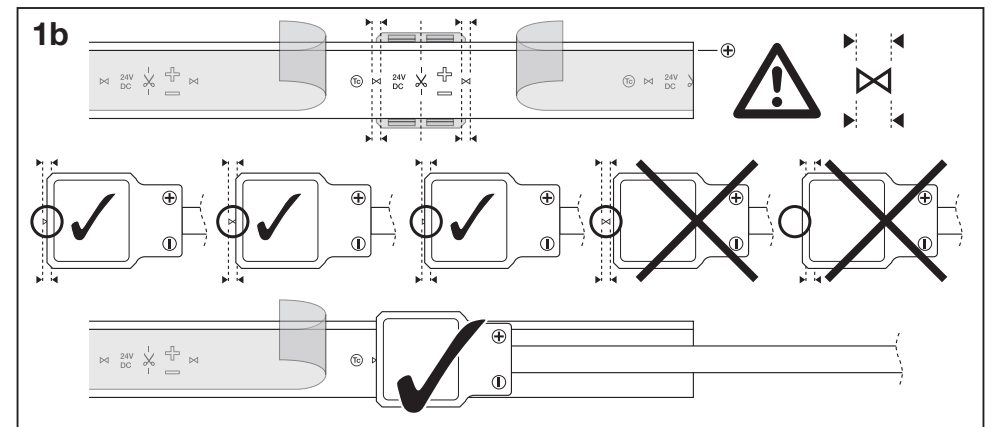
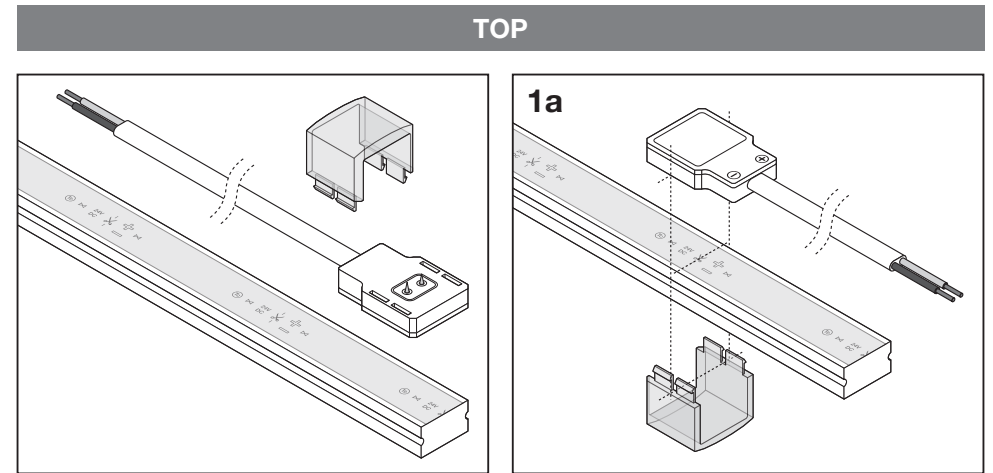
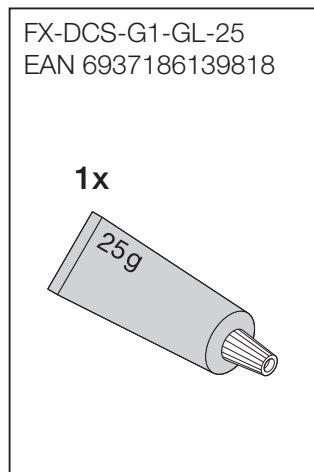
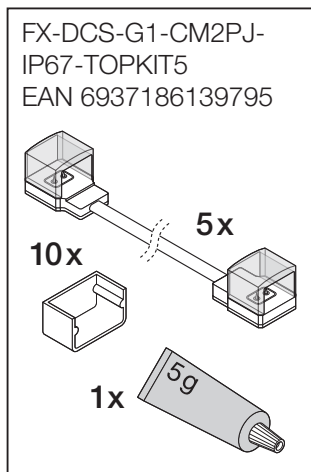
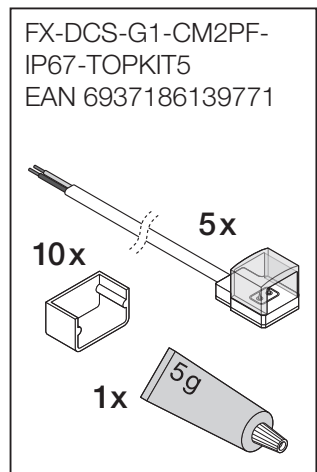
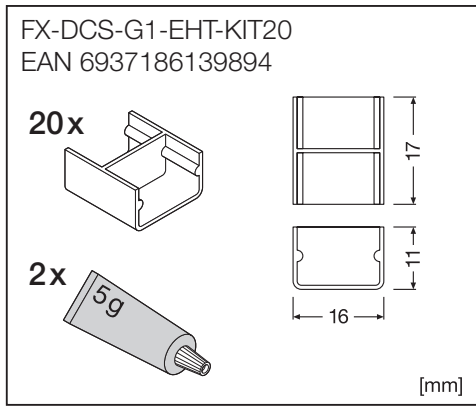
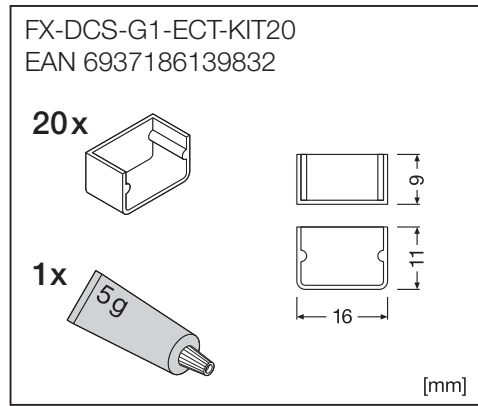
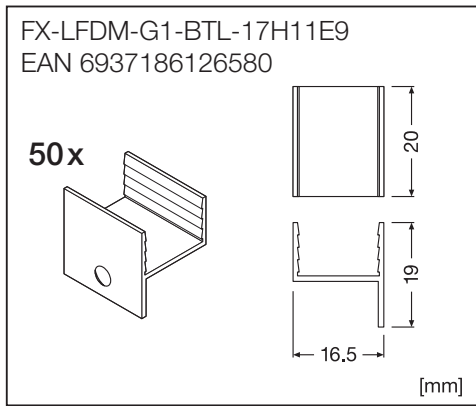
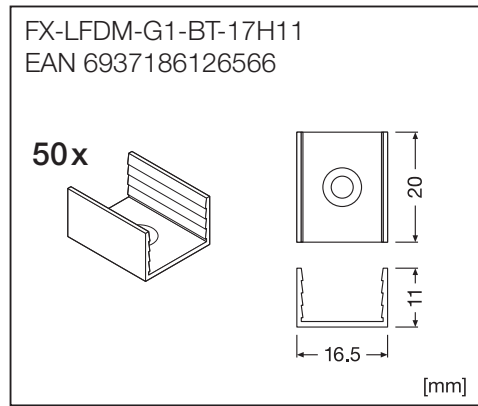


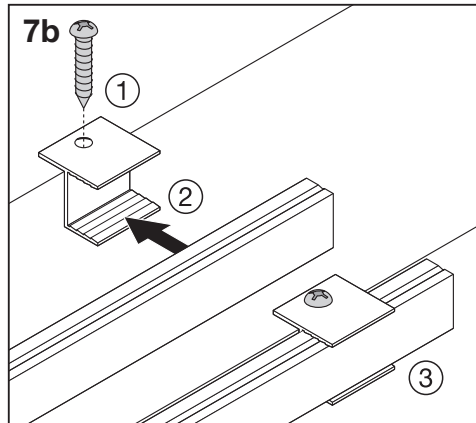
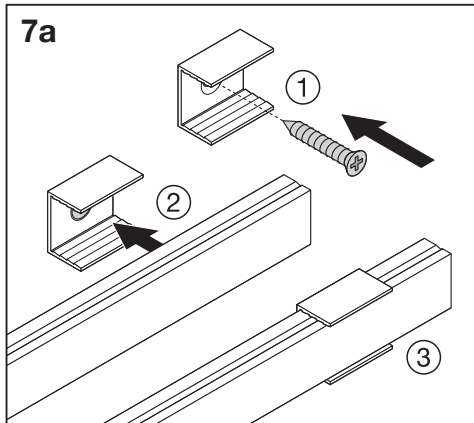
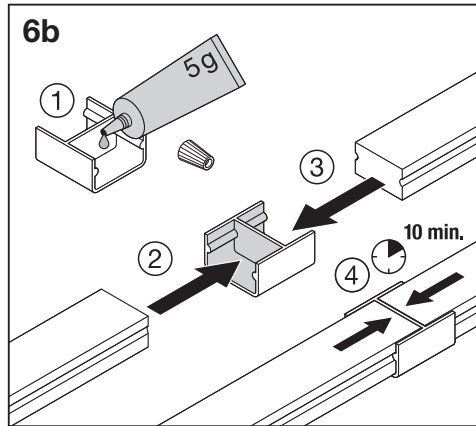
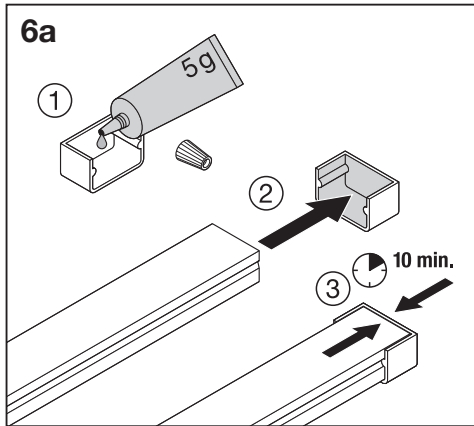
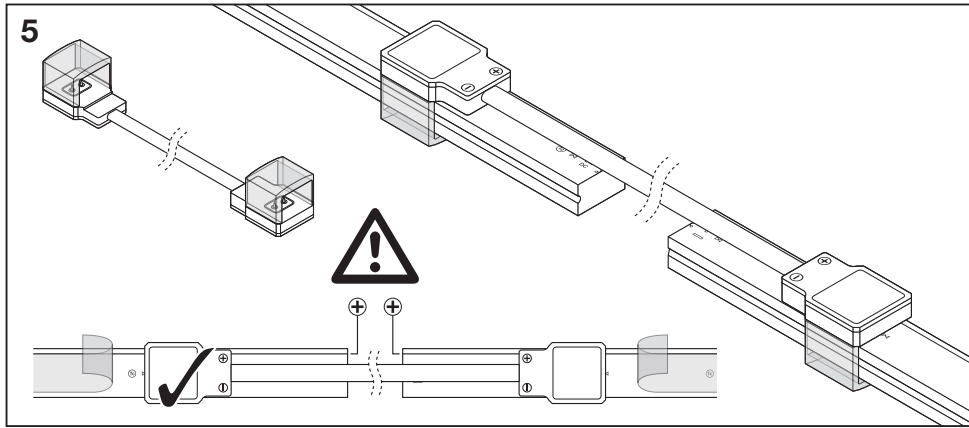
[mm]

FX-DCS-G1-CM2PJ-IP67-0190-X5
EAN 6937186139757

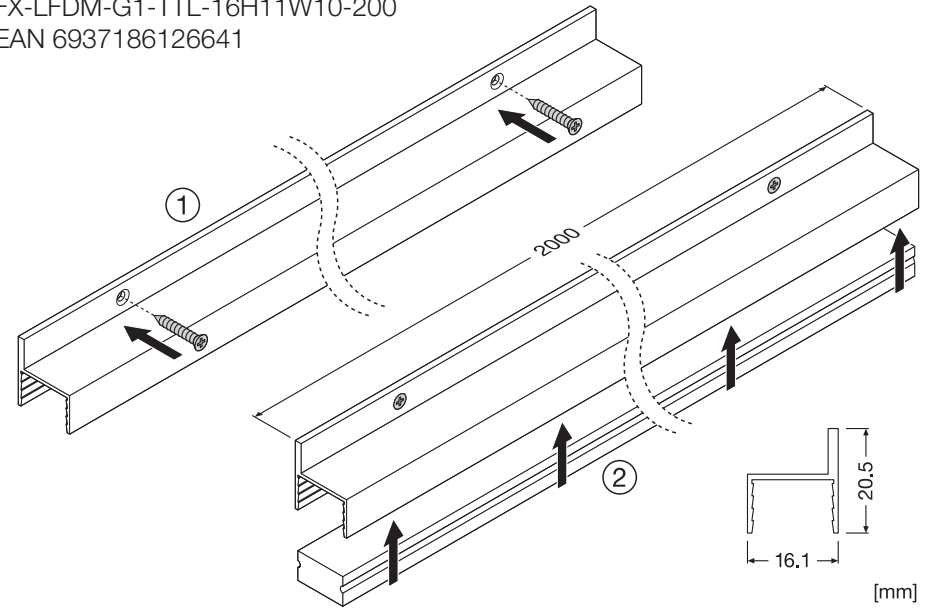


[mm]

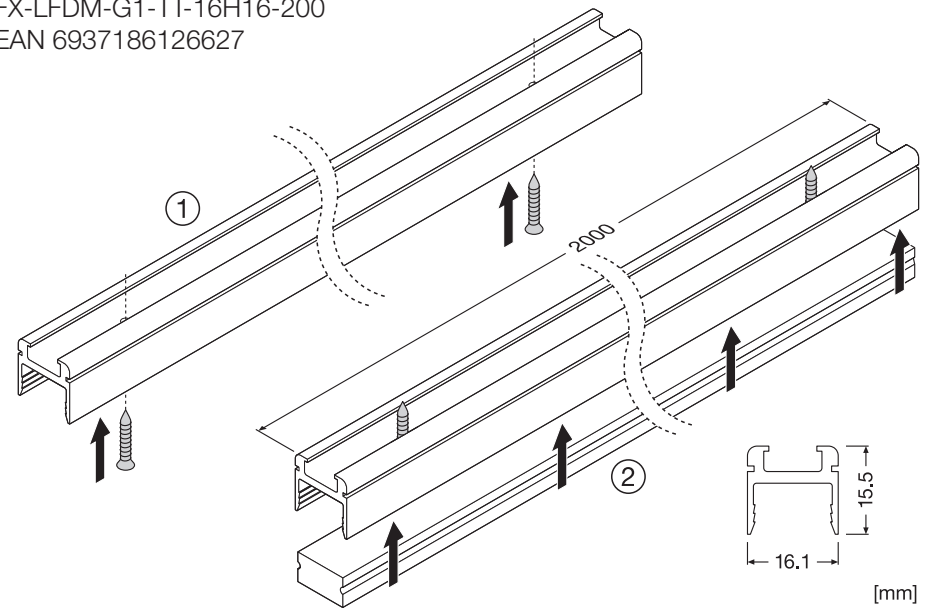




FX-LFDM-G1-TTL-16H11W10-200
EAN 6937186126641

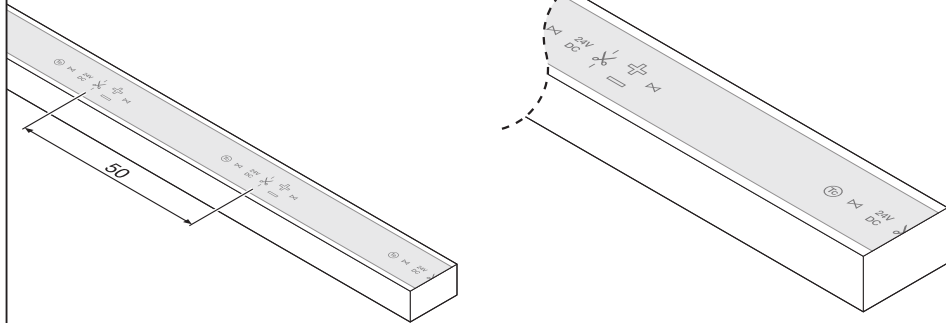


FX-LFDM-G1-TT-16H16-200
EAN 6937186126627

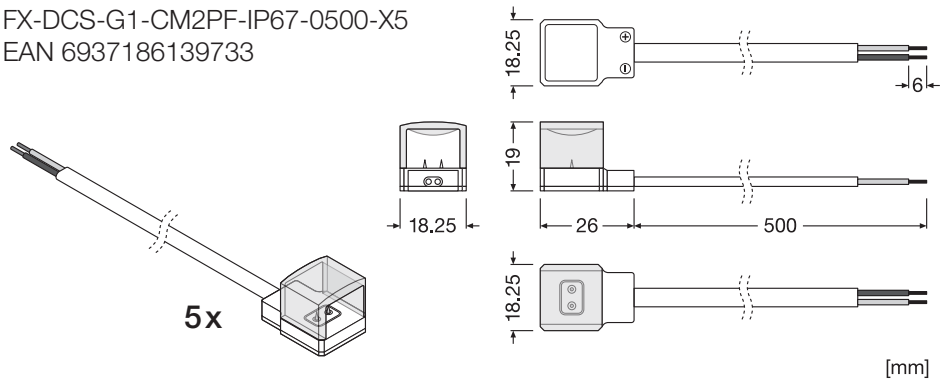


SIDE

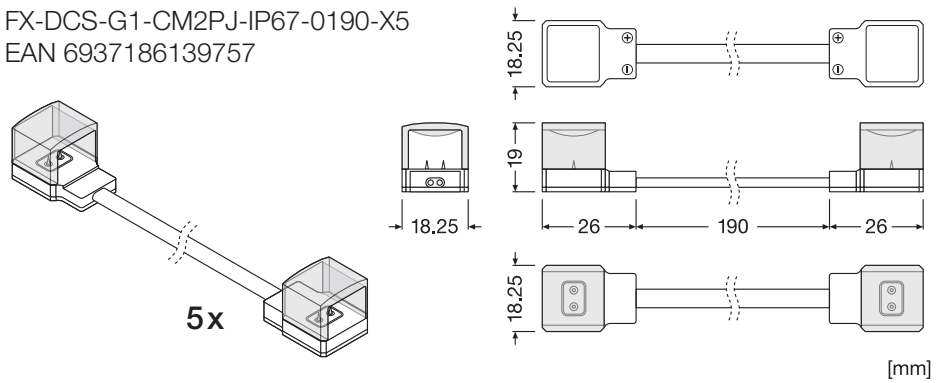
LINEARlight FLEX DIFFUSE SIDE Monochrome



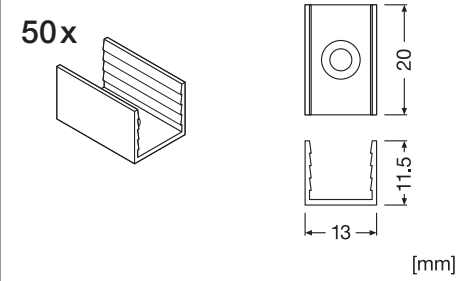
FX-DCS-G1-CM2PF-IP67-0500-X5
EAN 6937186139733



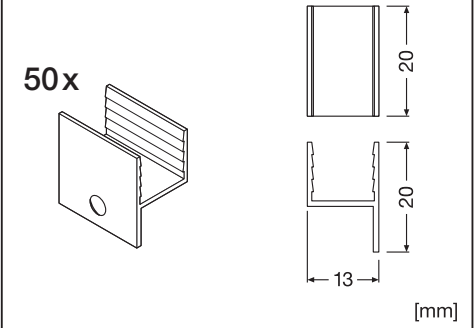
FX-DCS-G1-CM2PJ-IP67-0190-X5
EAN 6937186139757



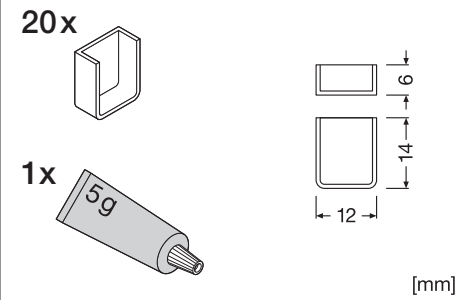
FX-LFDM-G1-BS-12H13
EAN 6937186126603



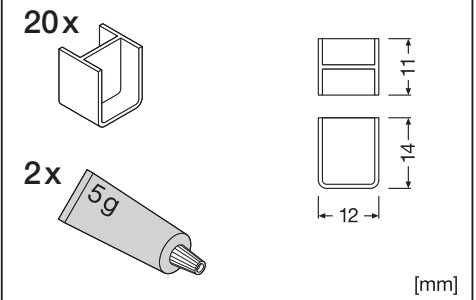
FX-LFDM-G1-BSL-12H13E9
EAN 6937186126542



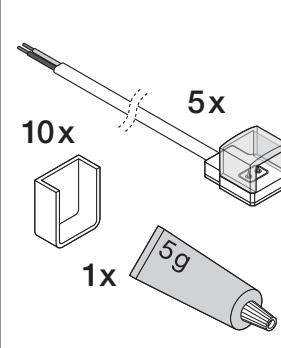
FX-DCS-G1-ECS-KIT20
EAN 6937186139870



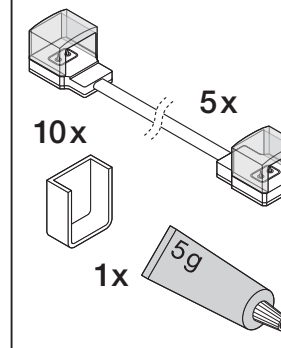
FX-DCS-G1-EHS-KIT20
EAN 6937186139856



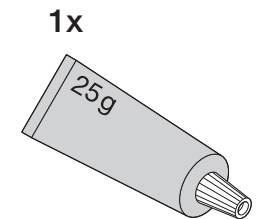
FX-DCS-G1-CM2PF-IP67-SIDEKIT5
EAN 6937186139917



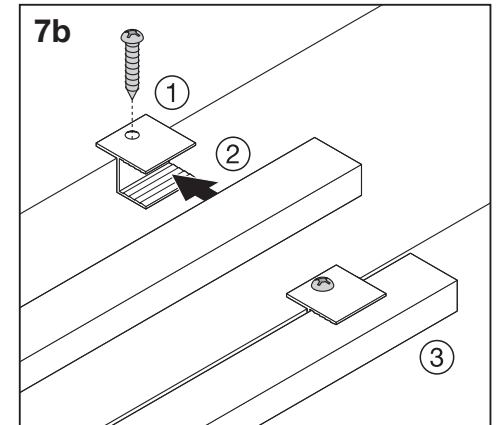
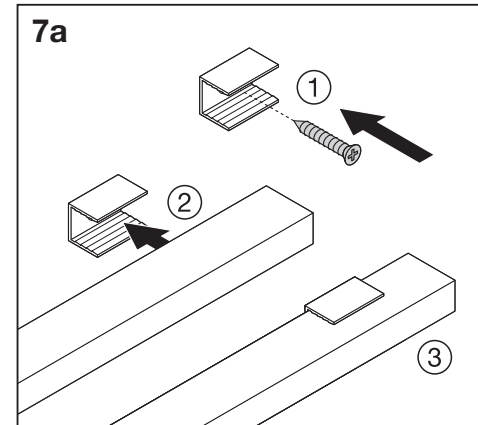
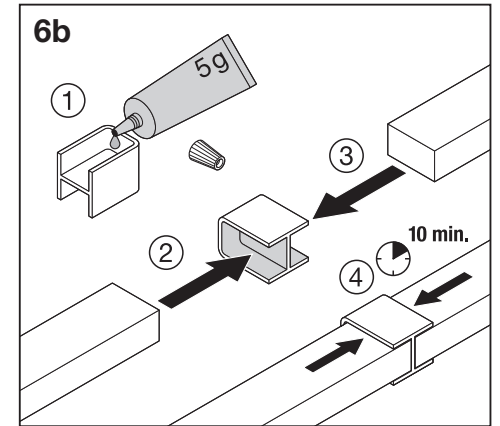
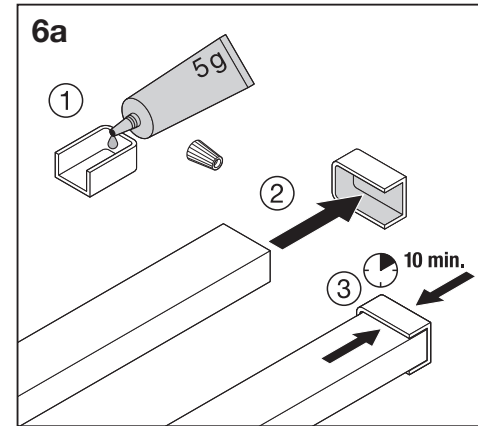
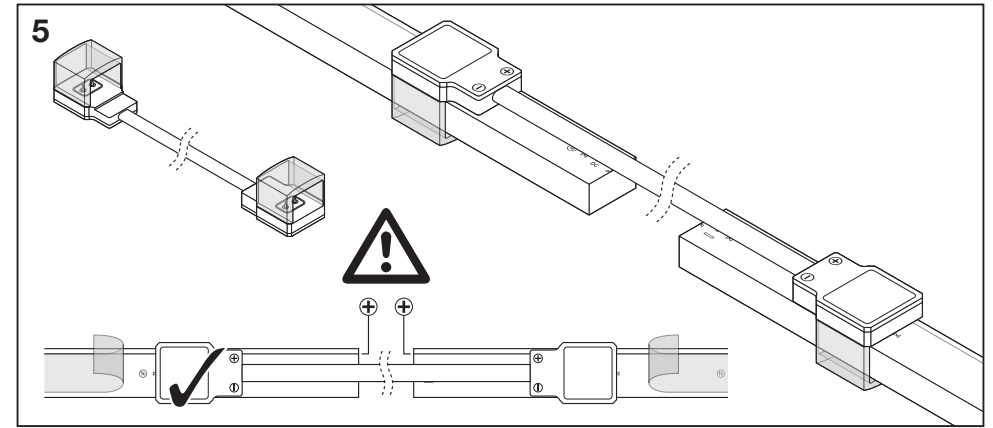
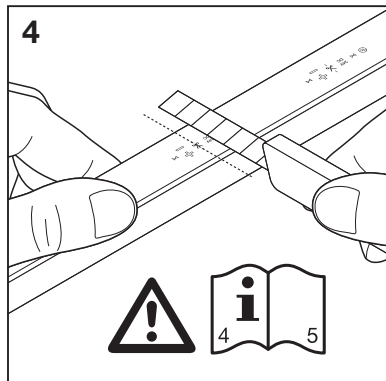
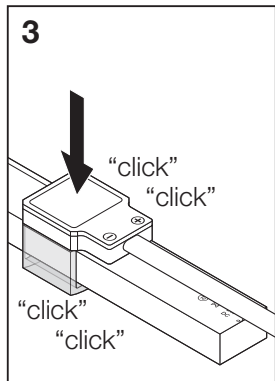
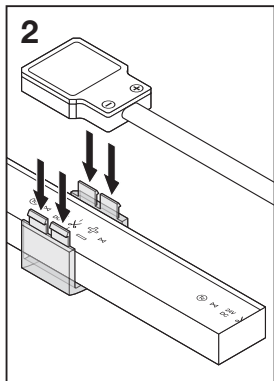
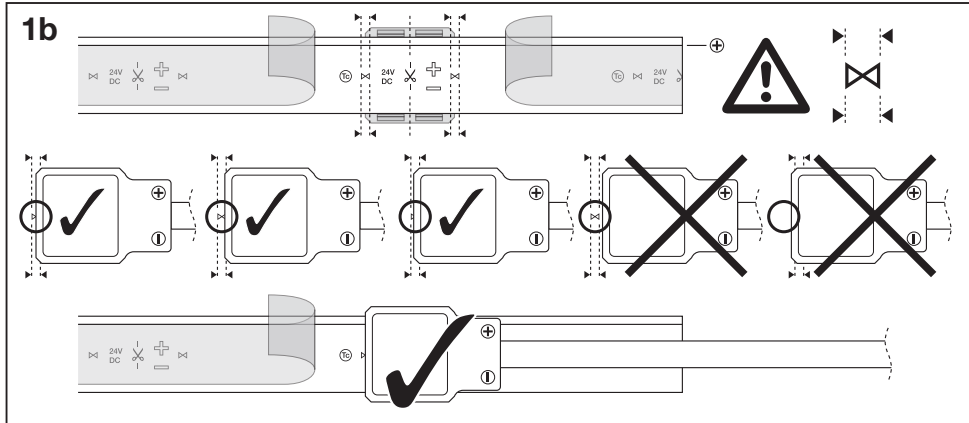
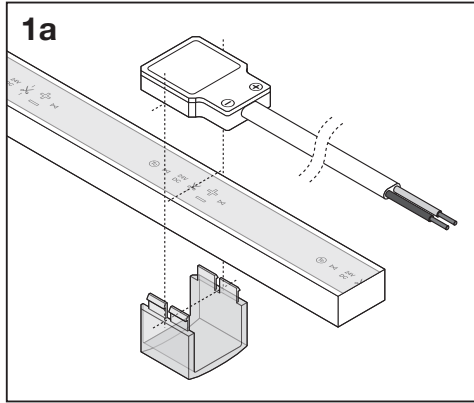
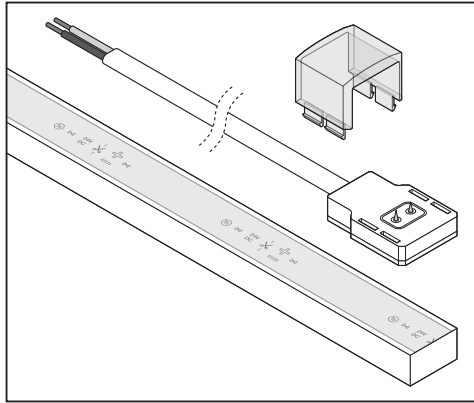
FX-DCS-G1-CM2PJ-IP67-SIDEKIT5
EAN 6937186139931



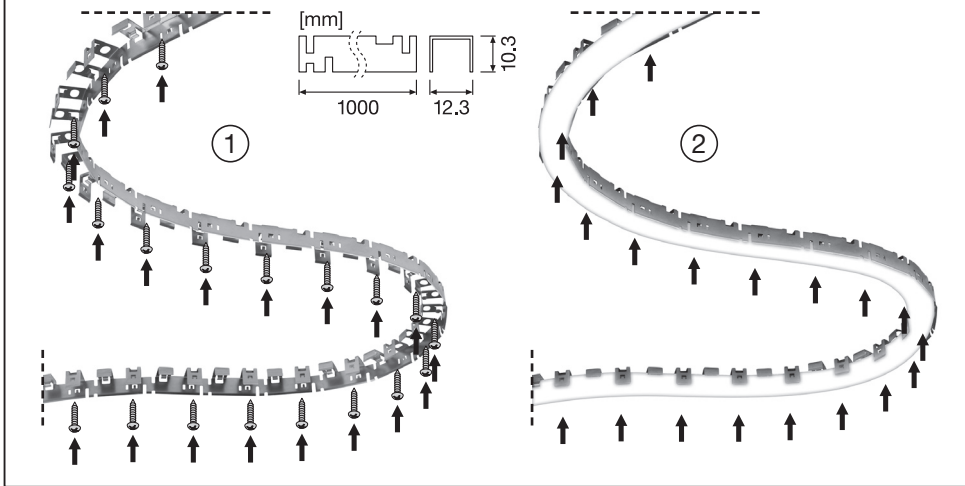
FX-DCS-G1-GL-25
EAN 6937186139818



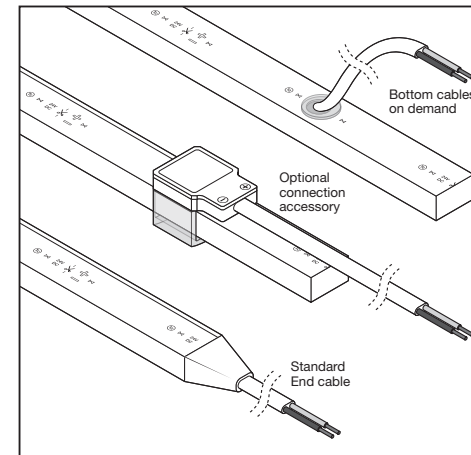
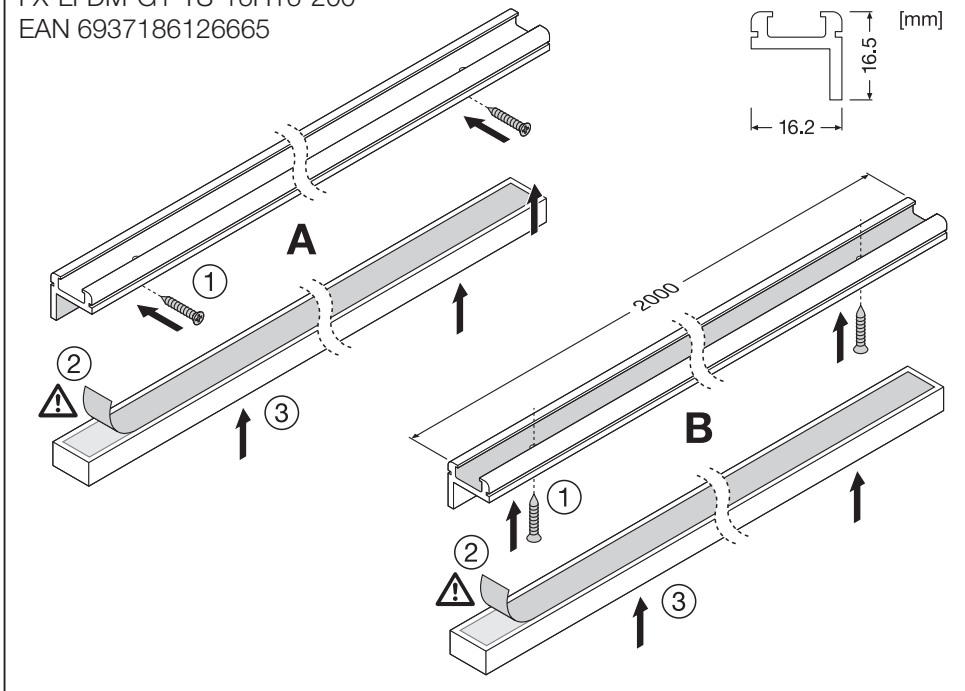
SIDE



FX-LFDM-BEND-1000
EAN 6937186126689

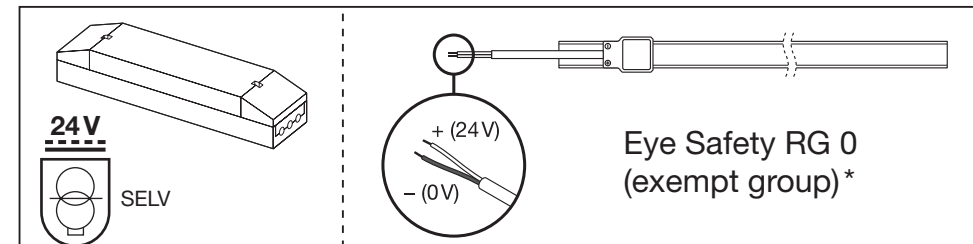
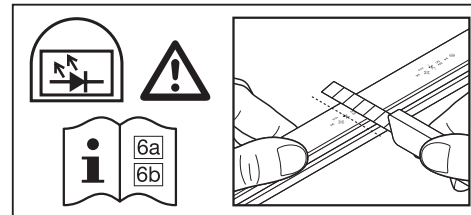


FX-LFDM-G1-TS-16H16-200
EAN 6937186126665



	m	V	W	A
LFD440MT-G2-GR-10 L1	10	24	96	4.00
LFD80MT-G2-BL-10 L1	10	24	96	4.00
LFD150MT-G2-RE-10 L1	10	24	74	3.08
LFD320MS-G2-GR-10 L1	10	24	96	4.00
LFD60MS-G2-BL-10 L1	10	24	96	4.00
LFD120MS-G2-RE-10 L1	10	24	74	3.08

X



* Ⓞ Augensicherheit RG 0 (Keine Gefahr) Ⓞ Risque pour les yeux RG 0 (absence de risque) Ⓞ Sicurezza fotobiologica: gruppo di rischio 0 (rischio assente) Ⓞ Protección ocular RG 0 (sin riesgo) Ⓞ Segurança para os olhos RG 0 (risco de ausência) Ⓞ Κατηγορία ασφαλείας οφθαλμών RG 0 (απουσία κινδύνου) Ⓞ Veiligheid voor de ogen RG 0 (afwezig risico) Ⓞ Ögonsäkerhet RG 0 (obefintlig risk) Ⓞ Silmien turvallisuus RG 0 (ei riskiä) Ⓞ Øyesikkerhet RG 0 (fare for fravær) Ⓞ Øjensikkerhed RG 0 (fraværende risiko) Ⓞ Bezpečnost očí RG 0 (absence rizika) Ⓞ Защита глаз RG 0 (отсутствующий риск) Ⓞ Көз қауіпсіздігі RG 0 (қауіптің жоқтығы) Ⓞ Szemészeti biztonság RG 0 kategória (hiányzó kockázat) Ⓞ Bezpieczeństwo dla oczu RG 0 (ryzyko nieobecne) Ⓞ Bezpečnost očí RG 0 (chýbajúce riziko) Ⓞ Varnost oči RG 0 (odsotnost tveganja) Ⓞ Göz Güvenliği RG 0 (risk yok) Ⓞ Sigurnost očiju RG 0 (odsutan rizik) Ⓞ Securitatea ochilor RG 0 (risc absent) Ⓞ Безопасност за очите RG 0 (без риск) Ⓞ Ohutus silmadele RG 0 (ohu puudumine) Ⓞ Akių sauga RG 0 (rizikos prevencija) Ⓞ Acu drošība RG 0 (risku novēršana) Ⓞ Zaštita očiju RG 0 (odsustvo rizika) Ⓞ Захист очей RG 0 (відсутній ризик)

Suitable for damp and wet locations.
Class 2 power supply unit*

LFD440MT-G2-GR-10 L1	24V DC	≤ 4.00
LFD80MT-G2-BL-10 L1	24V DC	≤ 4.00
LFD150MT-G2-RE-10 L1	24V DC	≤ 3.08
LFD320MS-G2-GR-10 L1	24V DC	≤ 4.00
LFD60MS-G2-BL-10 L1	24V DC	≤ 4.00
LFD120MS-G2-RE-10 L1	24V DC	≤ 3.08

* Ⓞ Geeignet für feuchte und nasse Orte. Netzgerät der Klasse 2 Ⓞ Apprroprié pour une utilisation dans des endroits humides ou mouillés. Bloc d'alimentation de classe 2 Ⓞ Adatta per ambienti bagnati o umidi. Alimentatore Classe 2 Ⓞ Apto para ubicaciones húmedas y mojadas. Fuente de alimentación Clase 2 Ⓞ Apropriado para locais húmidos e molhados. Fonte de alimentação Classe 2 Ⓞ Κατάλληλο για περιοχές με υγρασία. Μovable τροφοδοτικού κατηγορίας 2 Ⓞ Geschikt voor klamme en vochtige locaties. Voedingkast klasse 2 Ⓞ Lämplig för fuktiga och våta utrymmen. Strömförsörjningsenhet klass 2 Ⓞ Sopii kosteisiin ja märkiin paikkoihin. Luokan 2 virtalähdeyksikkö Ⓞ Eget for fuktige og våde steder. Klasse 2 strømenhet Ⓞ Eget til fugtige og våde omgivelser. Strømforsyningsenhet i klasse 2 Ⓞ Vhodné pro vlhké prostredí. Napájecí jednotka třídy 2 Ⓞ Подходить для мест с высокой влажностью. Блок питания класса 2 Ⓞ Дымқыл және ылғал орталар үшін қолайлы. 2-классқа жататын қуат блогы Ⓞ Alkalmos nyirkos és nedves helyekre. 2. osztályba tartozó tápegység Ⓞ Nadaje się do wilgotnych i mokrych pomieszczeń. Zasilacz klasy 2 Ⓞ Vhodné do vlhkého prostredia. Napájacía jednotka triedy 2 Ⓞ Nadaje się do wilgotnych i mokrych pomieszczeń. Zasilacz klasy 2 Ⓞ Nemli ve ıslak yerler. Sınıf 2 güç kaynağı ünitesi Ⓞ Pogodno za mokra i vlažna mjesta. Jedinica napajanja klase II Ⓞ Apt pentru locuri umede și ude. Unitate de alimentare cu energie de clasă 2 Ⓞ Подходящо за влажни и мокри помещения. Електрозахранващ модул клас 2 Ⓞ Sobib niisketesse ja märgadesse kohtadesse. 2. klassi toiteallikas Ⓞ Tinkama naudoti drėgnose ir šlapiose vietose. 2 klasės maitinimo blokas Ⓞ Piemērots mitrām un slapjām vietām. 2. klases barošanas bloks Ⓞ Pogodno za mokra i vlažna mesta. Jedinica za napajanje Klase 2 Ⓞ Підходить для сирих і вологих місць. Блок живлення класу 2

- Ⓜ Εισαγωγή: Inventronics Netherlands B.V., Polluxstraat 21, 5047RA Tillburg
- Ⓜ Forgalmazó: Inventronics Netherlands B.V., Polluxstraat 21, 5047RA Tillburg
- Ⓜ Inventronics Poland Sp. z o.o., Al. Jerozolimskie 94, 00-807 Warsaw, Poland
- Ⓜ Inventronics Turkey Teknoloji Ticaret Limited Şirketi, Büyükdere Cad. Bahar Sok. River Plaza No: 13/5 Sisli 34394 Istanbul, Turkey
- Ⓜ Uvoznik: Inventronics Netherlands B.V., Polluxstraat 21, 5047RA Tillburg
- Ⓜ Inventronics Netherlands B.V., Polluxstraat 21, 5047RA Tillburg
- Ⓜ Инвентроникс Нидерландия Б.В., Полукстраат 21, 5047 РА Тилбург
- Ⓜ Inventronics Guangzhou Technology Limited; Room 1105, Clifford Corporate Center Building, No. 15, Fuhua Road, Clifford Estate Panyu, Guangzhou, Guangdong province, China, Postal code: 511496
广州英飞特科技有限公司; 广州市番禺区钟村街祈福新邨福华路15号祈福集团中心1105室 邮编: 511496
- Ⓜ INVENTRONICS MALAYSIA SDN. BHD., Kuala Lumpur, Penang, Tower A Vertical Business Suite
- Ⓜ Inventronics Korea Inc, Seoul, Yeongdong-daero 417
인벤트로닉스코리아 유한회사, 서울특별시 강남구 테헤란로25길 6-9, 6층 674호
- Ⓜ INVENTRONICS (HONG KONG) LIMITED, Room 30-108C, 29/F, Tower 5, The Gateway, 15 Canton Road, Tsim Sha Tsui, Hong Kong
- Ⓜ INVENTRONICS SSL India Private Limited, 4th and 5th floor, B Wing, Valipeer Road, Kalyan West, Kalyan, Thane, Maharashtra-421301



Inventronics GmbH
 Berliner Allee 65
 86153 Augsburg
 Germany
www.inventronicsglobal.com