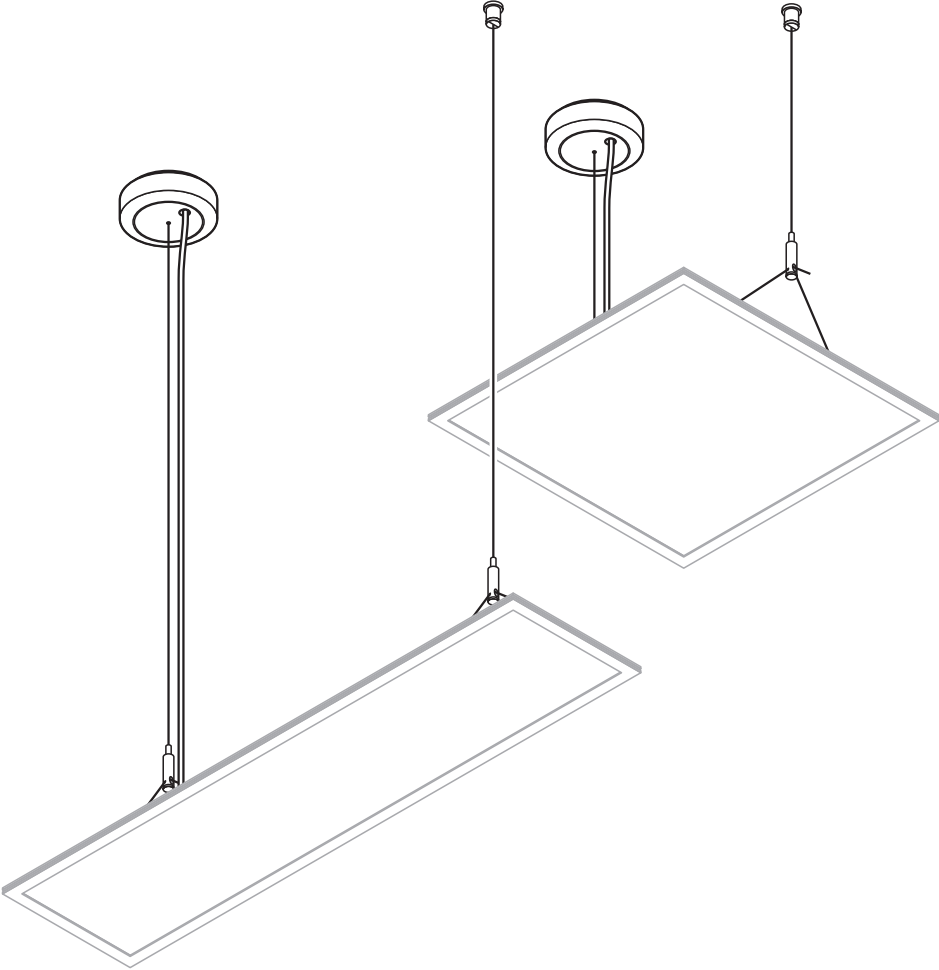
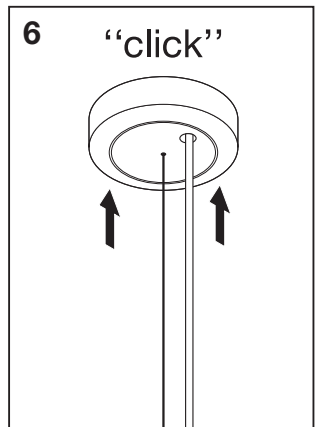
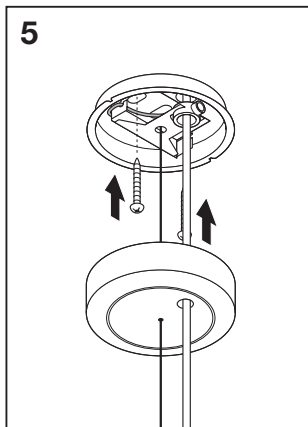
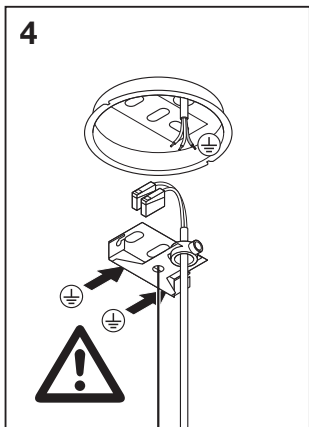
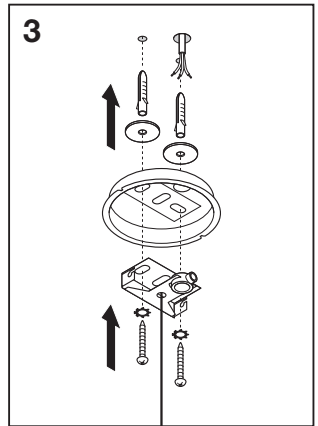
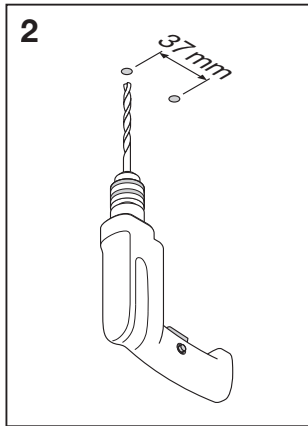
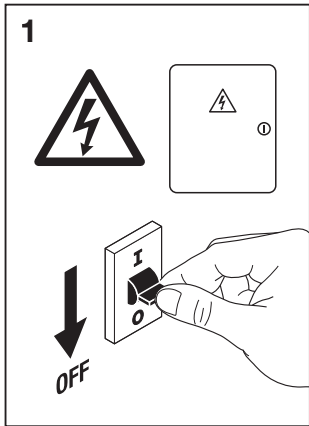
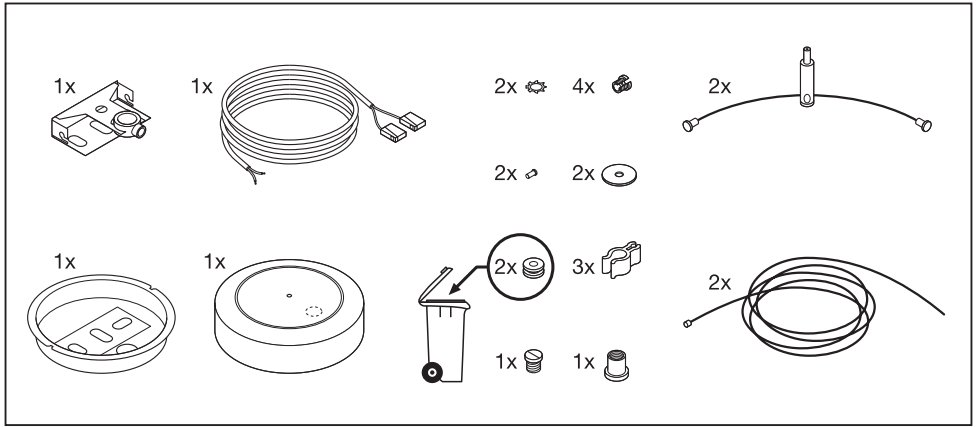


LUXILED® Suspension Kit



LUXILED® Suspension Kit



LUXILED® Suspension Kit

7

LUXILED®	x
600x600	540 mm
625x625	540 mm
1200x300	640 mm

8

9

10

11

12

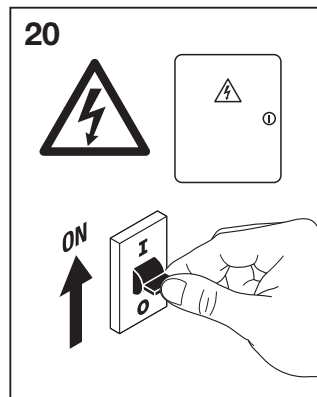
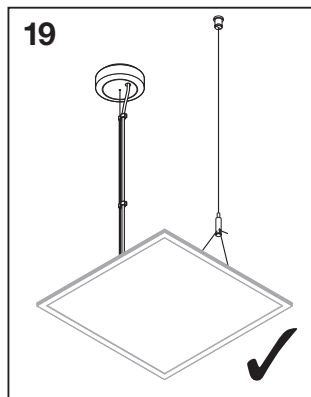
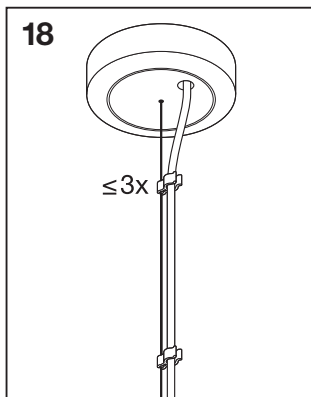
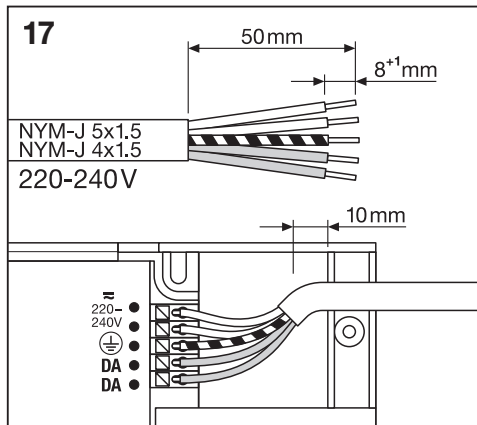
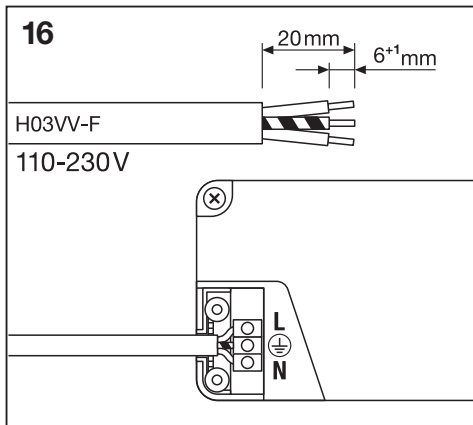
13

14 ON/OFF

DALI

15 ON/OFF

DALI



Ⓞ Netzanschluss bitte nach den länderspezifischen Errichtungsbestimmungen tätigen. Bedienungsanleitung für spätere Verwendung aufbewahren.

Ⓞ Connect to the power supply in accordance with national regulations. Retain the operating instructions for later use.

Ⓞ Connexion à l'alimentation conformément aux normes en vigueur. Conserver la notice d'utilisation pour toute consultation ultérieure.

Ⓞ Effettuare l'allacciamento alla rete secondo le norme di installazione vigenti nel paese d'utilizzo. Conservare le istruzioni per l'uso per successiva consultazione.

Ⓞ La conexión a red debe de realizarse siguiendo las normas específicas de cada país. Conserve las instrucciones de uso para posteriores consultas.

Ⓞ Ligar à fonte de alimentação, de acordo com a regulamentação nacional. Conservar o manual de instruções para utilização futura.

Ⓞ Η σύνδεση με την παροχή ρεύματος να γίνεται σύμφωνα με τις εθνικές προδιαγραφές. Οι οδηγίες χρήσης πρέπει να φυλάσσονται για μεταγενέστερη χρήση.

Ⓞ Aansluiten op het lichtnet, conform de nationale regelgeving. Bedieningshandleiding voor later gebruik bewaren.

Ⓞ Nätanslutning skall ske enligt nationella bestämmelser. Spara bruksanvisningen för senare användning.

Ⓞ Kyt Kentät verkoon kansallisten ohjeiden mukaan. Säilytä käyttöohje myöhempää käyttöä varten.

Ⓞ Koble til strømforsyningen i henhold til nasjonale bestemmelser. Oppbevar bruksanvisningen for senere bruk.

Ⓞ Netttilslutning jf. länderspecifikke bestemmelser. Gem betjeningsvejledningen til senere brug.

Ⓞ Připojení k síťovému napětí dle platných národních norem. Uchovejte návod pro budoucí použití.

Ⓞ Выполнить подключение к сети в соответствии с принятыми в данной стране правилами монтажа. Руководство по эксплуатации следует сохранить для последующего использования.

Ⓞ Csatlakoztassa a tápegységbe a helyi előírásoknak megfelelően. Őrizze meg a kezelési útmutatót a későbbi használat céljából.

Ⓞ Zasilanie należy połączyć zgodnie z wymaganiami odpowiednich norm. Instrukcję obsługi zachować do późniejszego wykorzystania.

Ⓞ Zapojte do el. privodu podľa predpisanych noriem. Uchovajte návod pre budúce použitie.

Ⓞ Priključitev na omrežje opravite v skladu z veljavnimi nacionalnimi predpisi. Navodilo za uporabo shranite za kasnejšo uporabo.

Ⓞ Şebeke bağlantisını lütfen ülke özgü kurulum kuralıan çerçevesinde yapınız. Kullanım kılavuzunu daha sonra kullanmak üzere saklayın.

Ⓞ Molimo izvršite mrežni priključak prema specifičnim nacionalnim odredbama o njegovom izvršenju. Spremite upute za uporabu za naknadnu uporabu.

Ⓞ Conectăți la sursa de tensiune conform prevederilor din țara în care vă aflați. Păstrați instrucțiunile de utilizare pentru a le consulta în viitor.

Ⓞ Свързването към захранващото напрежение да се направи в съответствие с местните наредби. Запазване на ръководството за обслужване за по-нататъшна употреба.

Ⓞ Elektrivõrkku ühendamiseks jälgida kohalikke elektripaigaldiste ehitamise eeskirju. Hoidke kasutusjuhend hilisemaks kasutuseks alles.

Ⓞ Prijunkite prie matītinio šaltinio atsižvelgiant į nustatytus valstybinius reikalavimus. Naudojimo instrukciją išsaugoti vėlesniam naudojimui.

Ⓞ Pievienojiet barošanas kabeli saskaņā ar nacionālajiem standartiem. Saglabājiet lietošanas instrukcijas turpmākai izmantošanai.

Ⓞ Molimo da mrežni priključak provedete prema specifičnim nacionalnim odredbama o njegovom provedenju. Sačuvajte uputstvo za upotrebu radi naknadne upotrebe.

Ⓞ Підключення до електромережі здійснювати у відповідності до монтажних норм кожної окремої країни. Зберігайте Інструкцію з експлуатації для подальшого використання.



C10449057
G15001187
21.07.16

OSRAM GmbH
Steinerne Furt 62
86167 Augsburg
Germany
www.osram.com