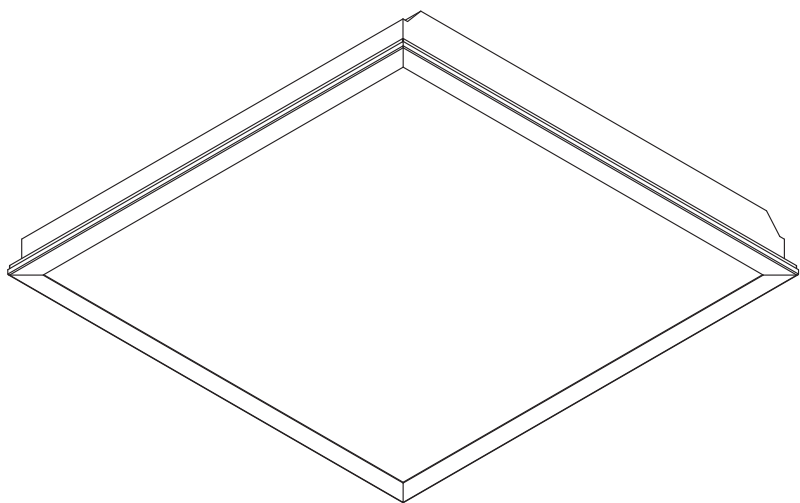


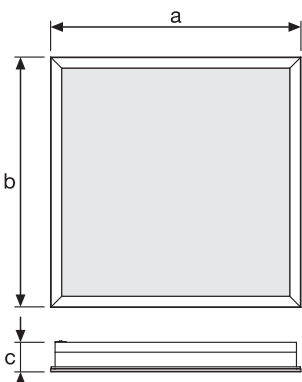
OSRAM LIGHT PANEL LED

600x600 / 625x625 (30 W)

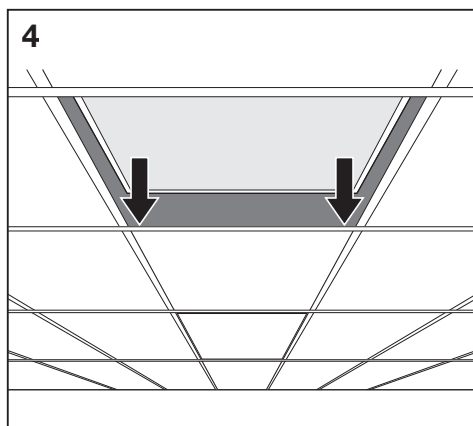
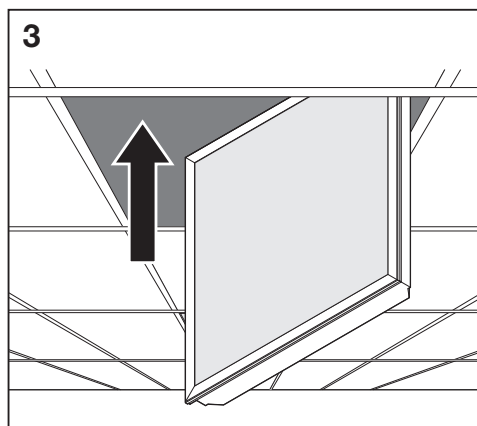
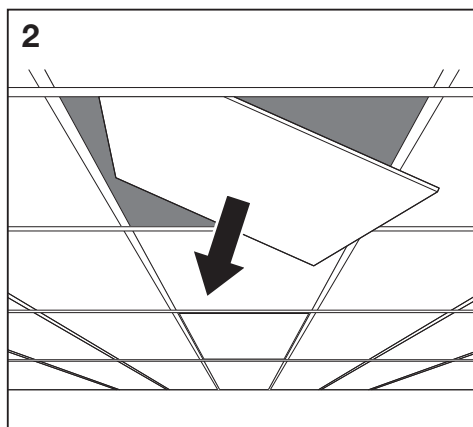
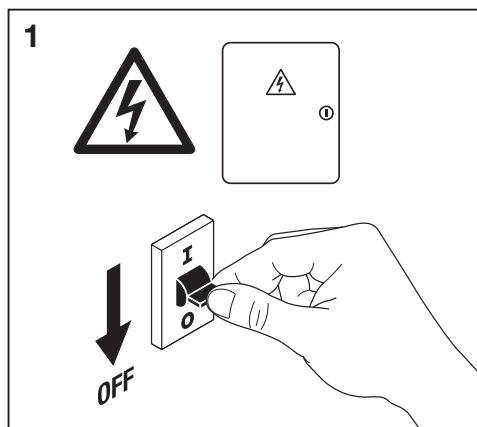
600x600 / 625x625 (50 W)

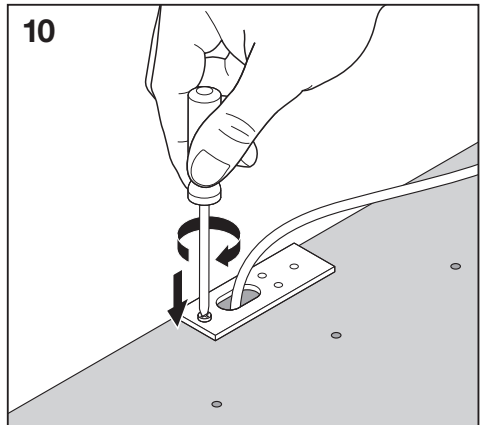
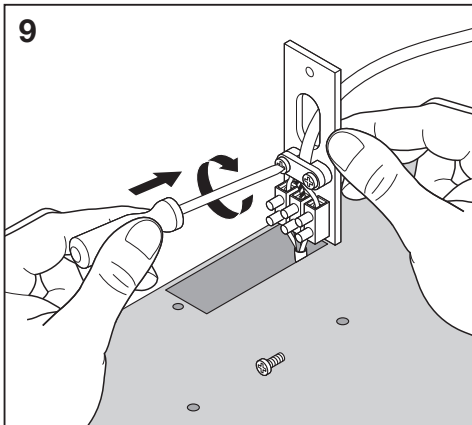
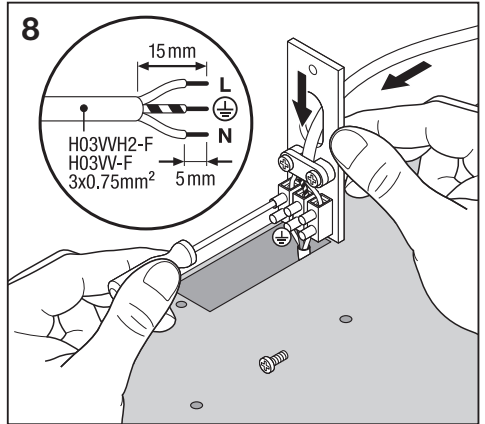
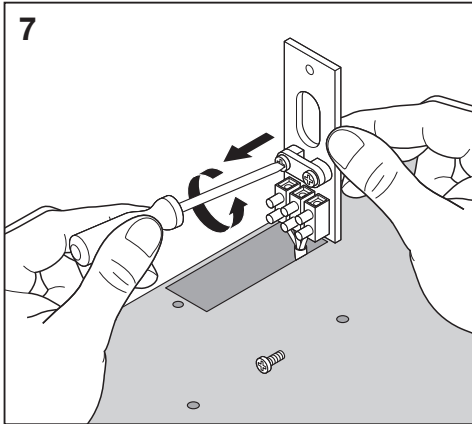
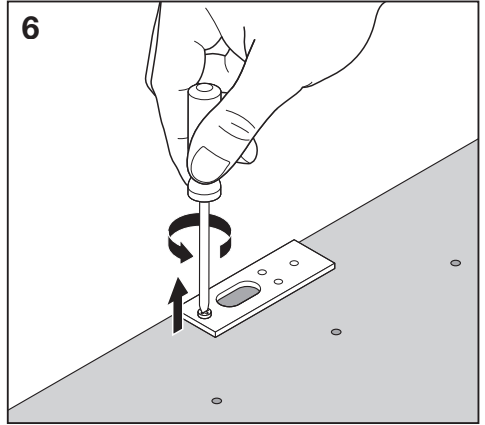
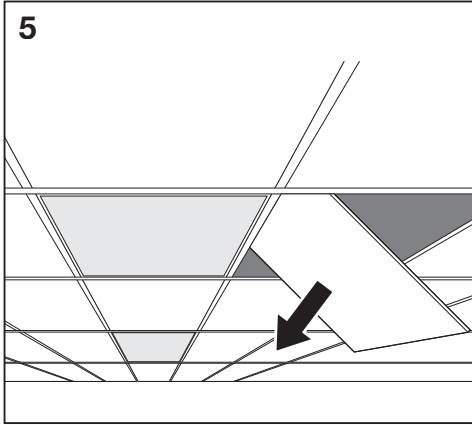


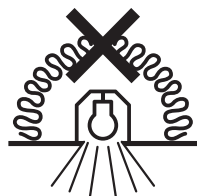
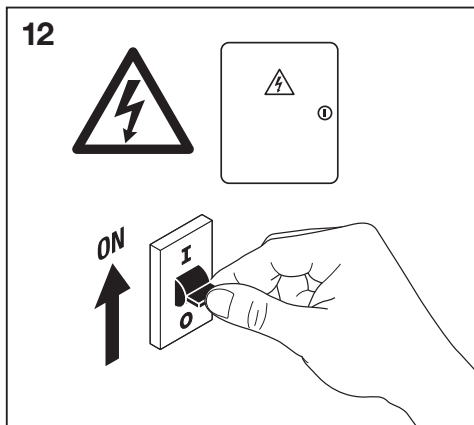
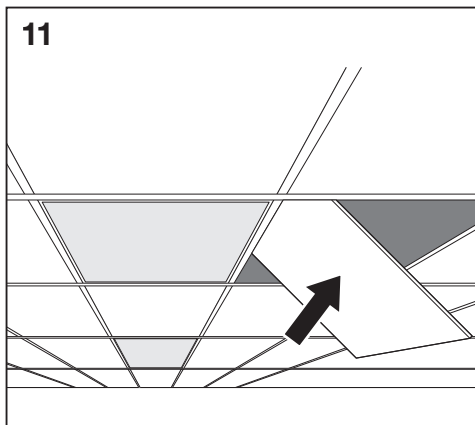
OSRAM LIGHT PANEL LED



	W	a	b	c
OSRAM LIGHT PANEL LED 600x600	30	597 mm	597 mm	66 mm
	50	597 mm	597 mm	66 mm
OSRAM LIGHT PANEL LED 625x625	30	621 mm	621 mm	66 mm
	50	621 mm	621 mm	66 mm







- Ⓓ Nicht mit Isoliermaterial bedecken
- ⒼⒷ Do not cover by insulating material
- Ⓕ Ne pas recouvrir de matériel isolant
- Ⓘ Non coprire con materiale isolante
- Ⓔ No cubrir con material aislante
- Ⓟ Não cobrir com material isolador
- ⒼⓇ Μην καλύπτετε με μονωτικό υλικό
- ⓃⒻ Niet bedekken door isolatiemateriaal
- Ⓒ Får ej övertäckas med isoleringsmaterial

- ⒻⒺ Älä peitä eristävällä materiaalilla
- ⒼⓃ Må ikke dekkes med isolasjonsmaterieill
- ⒻⓀ Tildæk ikke med isolerende materiale
- ⒸⒶ Nezakrývát izolačnými materiály
- ⓇⒺ⒮ Не покрывать изоляционным материалом
- ⒻⓂ Ne takarja le szigetelőanyaggal
- ⒻⓁ Nie przykrywać materiałem izolacyjnym
- ⒸⓀ Nepokrývať izolačným materiálom
- ⒸⓁⒹ Ne prekrijte z izolirnim materialom
- ⒻⓇ Yalıtım malzemesi ile kaplamayın
- ⒻⓇⓇ Ne prekrivajte materijalom za izolaciju
- ⒻⒸ Nu acoperiți cu material izolant
- ⒸⒼⒺ Не покривай с изолиращ материал
- ⒸⒺ Ára kata soojust isoleerivate materjalidega
- ⒻⓁⓉ Neuzdengti izoliacinėmis medžiagomis
- ⒻⓁⓂ Nepārklāt ar izolācijas materiālu
- ⒸⓇⒹ Ne prekrivati izolacionim materijalom
- ⒻⒶ Не закривайте ізолюючим матеріалом

CE IP20



220-240V
50/60Hz

C10449057
G10560073
25.03.15

OSRAM GmbH
Steinerne Furt 62
86167 Augsburg
Germany
www.osram.com