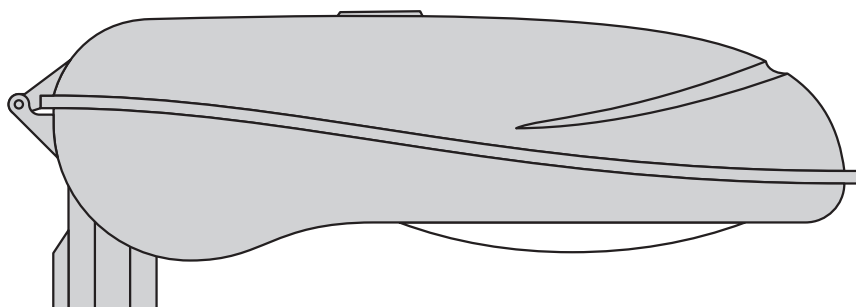


绚丽路灯

OLUX® Road Light

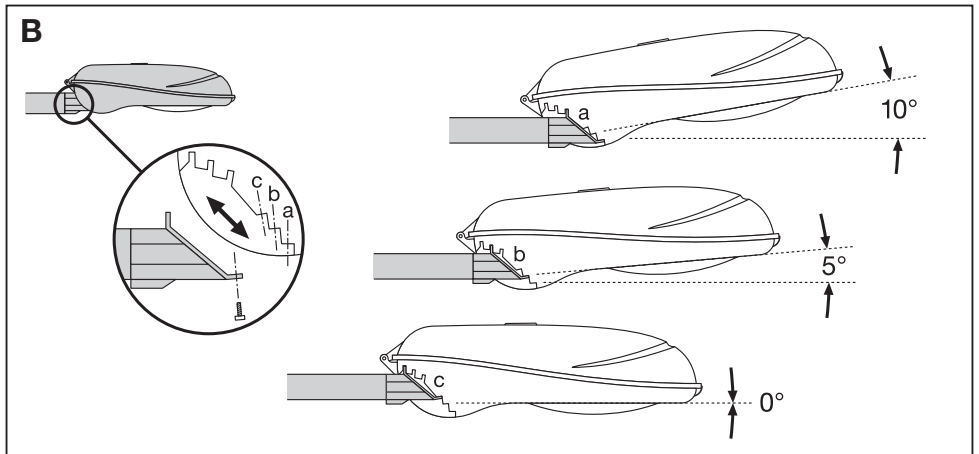
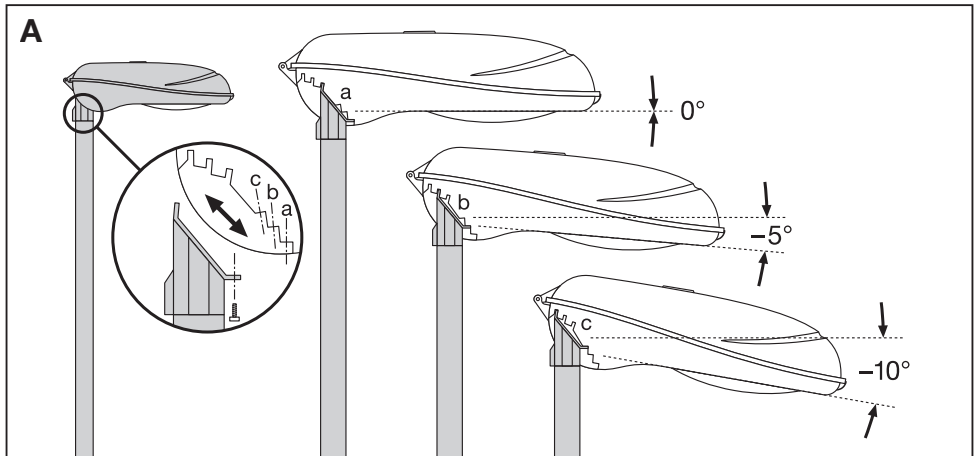
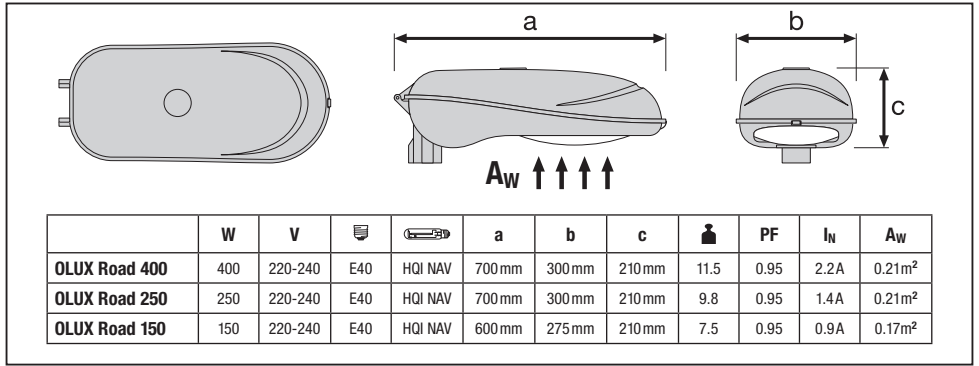


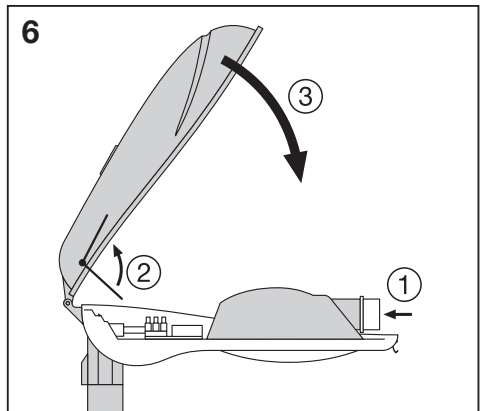
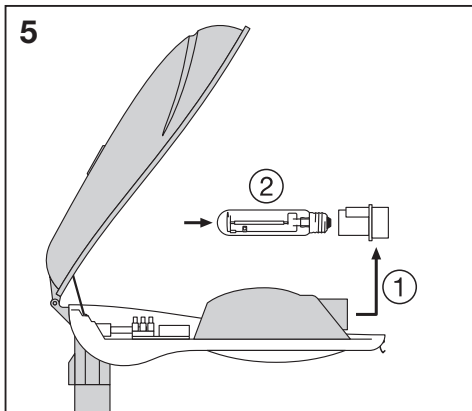
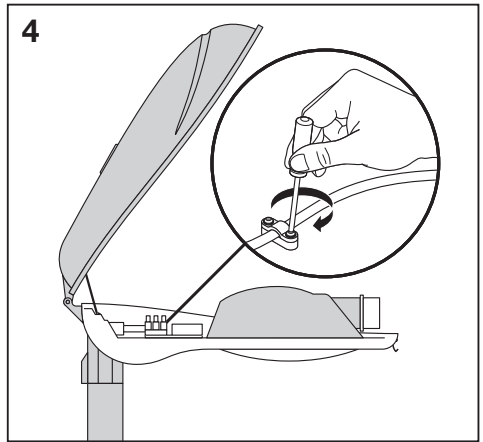
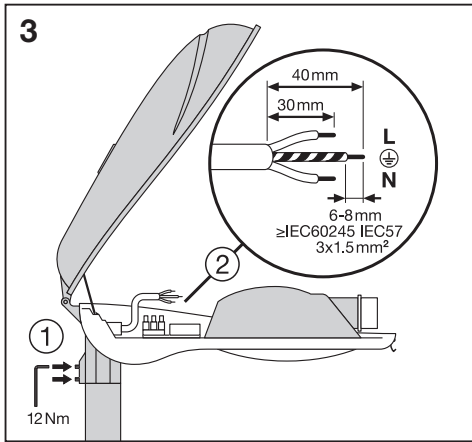
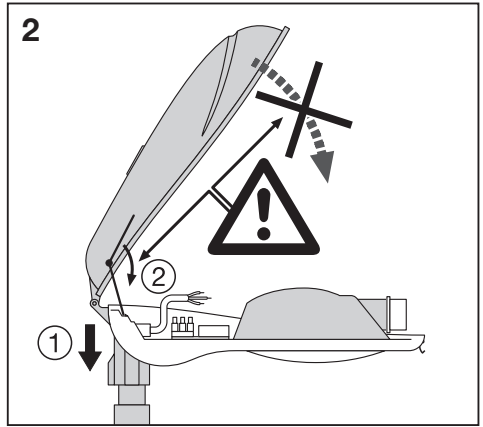
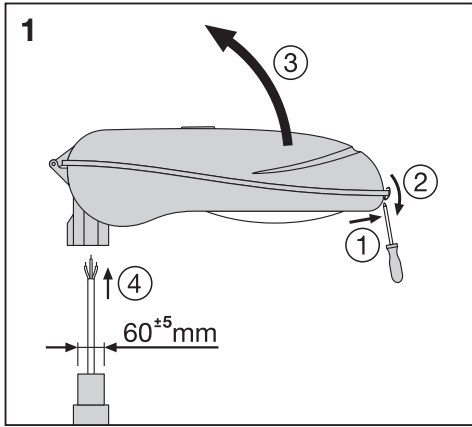
Please keep instruction as reference in the future.

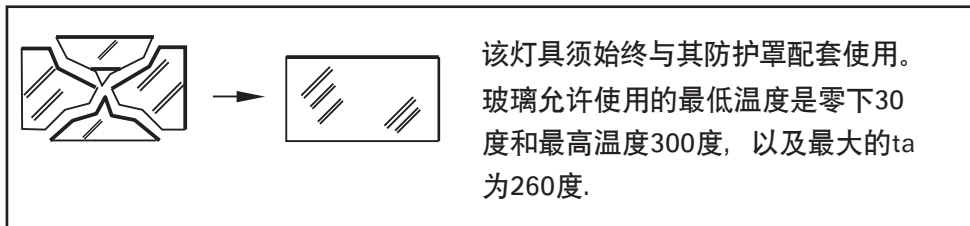
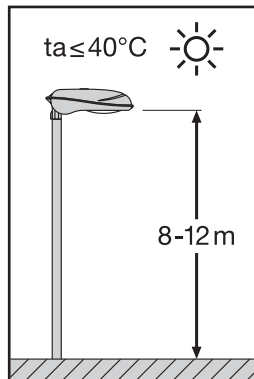
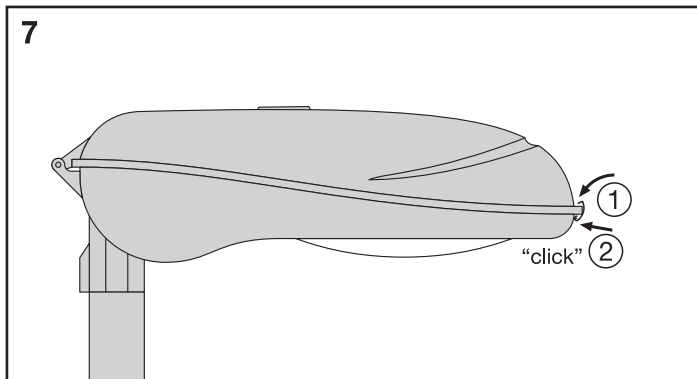
请您保留本说明书作为日后参考。

請您保留本說明書作為日後參考。

OSRAM







注意事项:

- 为避免潜在的危險，安装和维护仅由具备技术资质的人员完成。
- 安装之前，请关闭电源并确保相应的安全措施已到位。
- 安装过程中,请避免跌落和撞击;
- 在进行安装、维护时，需切断所有电源并待灯具冷却后由专业人员进行操作，以防触电和灼伤;
- 当发现灯具与灯杆松动，或者发生了相对的位移、转动，应及时对灯具进行维护;
- 确保安装系统能承受灯具的重量;
- 当灯具不亮时，请参照以下步骤:
 1. 检查电源
 2. 检查电线的连接状况



IP65



C10449057
G10595619
04.04.16

OSRAM GmbH
Steinerne Furt 62
86167 Augsburg
Germany
www.osram.com