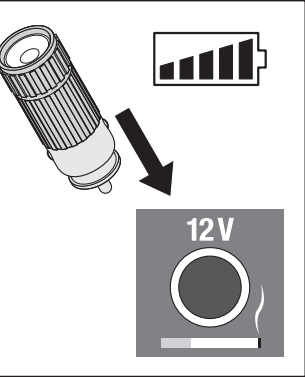
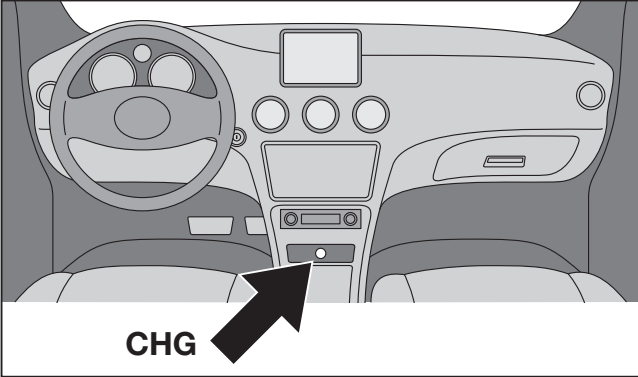
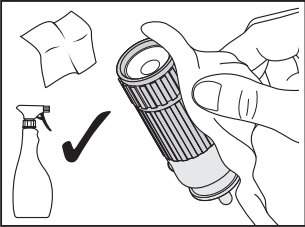
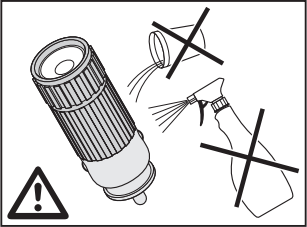
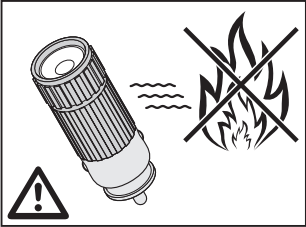
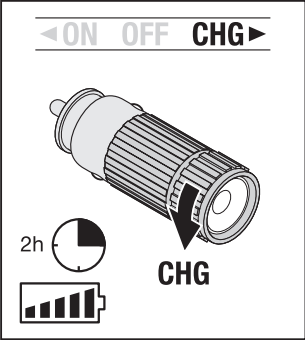
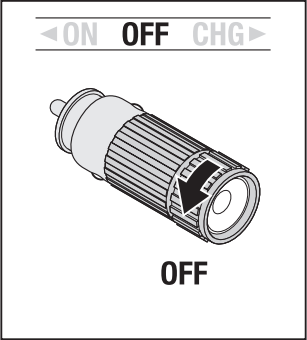
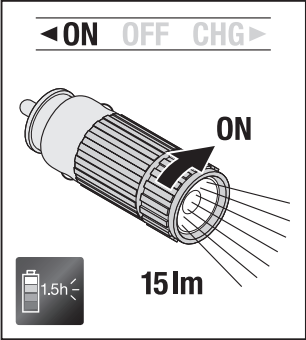
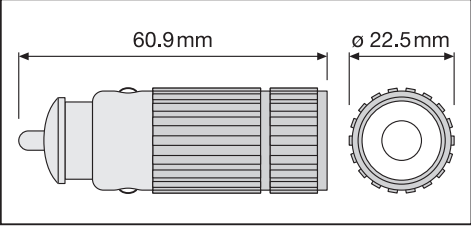
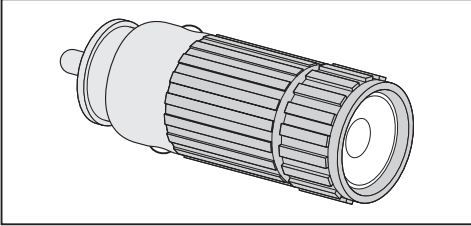


LEDinspect® FLASHLIGHT 15



*

⊗ Leuchte. Produktersatz für Produktfehler bei nicht gewerblichem Gebrauch ⊗ Product replacement for product fault when using in non-commercial application
 ⊕ Garantie OSRAM de 2 ans. Remplacement du produit défectueux utilisé à des fins non commerciales ⊖ Lume. 2 anni di garanzia OSRAM. Sostituzione del prodotto difettoso in caso di utilizzo non professionale ⊕ Luminária. 2 años de garantía OSRAM. Sustitución del producto defectuoso en caso de uso no comercial. Fabricado en China ⊕ Luminária. 2 anos de garantia OSRAM. Substituição para produto com falha quando usado em aplicações não comerciais. Fabricado na China ⊕ PRODUCTO EXCEPTUADO DE CHAS NO APTAS PARA EL USO EN LA VIA PUBLICA ⊗ Atenção: Desligue a energia ao instalar ou retirar a lâmpada. Não manuseie enquanto estiver quente. Produto frágil e não perecível ⊗ Φωτιστικό. 2 έτη εγγύηση OSRAM. Ανταλλακτικό για χρήση σε περίπτωση βλάβης από μη εμπορική χρήση. Χώρα προέλευσης Κίνα ⊗ Vervangung van product vanwege defect bij product bij niet-industrieel gebruik ⊗ Erëtsättningssvara för felaktigt produkt vid icke-kommersiell användning ⊕ Tuoteen korvaus tuotevirheiden esiintyessä ei-kaupallisessa käytössä ⊕ Produkterstatning för produktfel vid icke-kommersiell bruk ⊕ Produktombyning i tillfälle af produktfelj ved brug, som ikke er erhvervsmaessigt ⊕ Světlo. 2 roky záruka. 6500 Kelvinů. Náhrada produktu za vadné produkty u nekomerčního použití ⊕ Светильник. W – мощность Вт, V – напряжение В, Цоколь – см. на упаковке. Назначение, срок службы и/или гарантийный срок – см. на упаковке или спрашивайте у продавца. Хранить в сухом месте. Не бросать. Гарантия от OSRAM – 2 года. 6500 К. Замена неисправного товара при его использовании не в коммерческих целях. Сделано в Китае ⊕ Lámpatest. Termékszer csak nem üzleti célú felhasználás esetén lehetséges ⊕ Oprava osvětleníova. 2 lata gwarancji firmy OSRAM. 6500 Kelvinów. Wymiana produktu w razie jego wady przy niekomercyjnym użytkowaniu. Wyprodukowano w Chinach ⊕ Svetlo. 2 ročná záruka OSRAM. 6500 Kelvinov. Náhrada produktu za vadné produkty pre nekomerčné použitie ⊕ Nadomestie izdelke nekomercialne namene zaradi napak ⊕ Armatúr. 2 yıl OSRAM garantisi. Ticari amaçlı olmayan kullanımda meydana gelen ürün hatası için ürün yedeği. AEEE Yönetmeliğine Uygundur ⊕ Svetiljka. 2 godine OSRAM jamstva. 6500 Kelvina. Zamjena proizvoda za nedostatke u nekomercijalnu uporabu zbog nedostataka. Zemlja podrijetla: Kina ⊕ Garantije OSRAM 2 ani. Inlocuirea produsului pentru defecte ale acestuia, în uzul non-comercial. Produs în China ⊕ Осветително тяло. Замена на продукта за дефекти при непрофесионалноупотреба ⊕ Toote asendamine tootetrikke korral mitte ärilises kasutuses ⊕ Gaminio keitimas esant gaminykams, kai jis naudojamas ne komercijiniems tikslais ⊕ Produkta aizstāšana gadījumos, ja tam ir kāds defekts, un ja produkts netiek izmantots profesionālos nolūkos ⊕ Zamena proizvoda za nekomercijalnu upotrebu usled nedostatoka ⊕ Светильник. W – мощность Вт, V – напряжение В, Цоколь – см. на упаковке. Призначення, строк служби і/или гарантійний строк – див. на упаковці або запитуйте у продавця. Зберігати в сухому місці. Не кидати. Термін придатності – необмежений. 2-річна гарантія OSRAM. 6500 Кельвінів. Замінявиробу у зв'язку з виявленням браку при некомуерційномувикористанні ⊕ 使用说明. 安装时请注意安装方向. 操作建议穿戴手套及护目镜. 并注意关闭供电. 因产品故障而提供的替代品不适用于商业用途 ⊗ 주의사항: 1)이 차량용 램프는 유리제품이므로 충격을 주거나 무리한 힘을 가하지 마십시오. 2)램프의 교환은 전원을 차단하고 잠깐을 끼고 램프의 열이 식은 후에 교환해 주세요., 제조자: OSRAM GmbH, 비영리 목적으로 사용되는 제품에서 하자가 발견되면 교환해 드립니다. 제조국: 중국 ⊕ 因產品故障而使用之替代品不得用於商業用途 ⊕ หมายเหตุสินค้า: อุปกรณ์อิเล็กทรอนิกส์, วัสดุ: วัสดุที่ปลอดภัยจากไฟ, ข้อแนะนำ: โปรดดูใบไม้ในพื่นนี้, คำเตือน: ห้ามถอดเปลี่ยนหรือใช้ร่วมกับอุปกรณ์ที่ไม่ได้มาตรฐาน, ราคา: ราคา จดขาย, วันที่ผลิต: DD/MM/YYYY, การเปลี่ยนแปลงที่ผลิตภัณฑ์สำหรับผลิตภัณฑ์ที่มีความคล้ายคลึงที่ไม่ใช่เชิงพาณิชย์. ประเทศผลิต: จีน

⊗ The product is operable in below conditions. ⊕ Das Produkt ist unter den untenstehenden Bedingungen betriebsbereit. ⊕ Le produit est utilisable dans les conditions ci-dessous. ⊖ Il prodotto può essere impiegato nelle seguenti condizioni. ⊕ El producto es operable en las siguientes condiciones. ⊕ O produto pode funcionar perante as condições ilustradas em baixo. ⊗ Το προϊόν λειτουργεί στην τροφοδότη κατάσταση. ⊕ Het product kan in onderstaande omstandigheden functioneren. ⊕ Produkten kan användas under nedanstående driftförhållanden. ⊕ Tuotetta voidaan käyttää alla olevissa oloissa. ⊕ Produktet kan brukes i minusgrader. ⊕ Produktet kan anvendes under nedennæstende betingelser. ⊕ Vyborek funguje za následujících podmínek. ⊕ Изделие разрешается использовать в приведенных ниже условиях. ⊕ A termék az alábbi körülmények között működőképes. ⊕ Ponizej podano warunki pracy produktu. ⊕ Produkt funguje za naslednjih podmienok. ⊕ Izdelek je funkcionalen v spodnji stanju. ⊕ Úrün aşağıdaki koşullarda çalıştırılabilir. ⊕ Proizvod se može koristiti u dole navedenim uvjetima. ⊕ Produsul poate fi operat în condițiile indicate în continuare. ⊕ Продуктът може да функционира при посочените по-долу условия. ⊕ See toole on kasutatav alpool toodud tingimustel. ⊕ Produktu galima naudoti esant toliu nurodytoms sąlygoms. ⊕ Produkts ir izmantojams turpmāk norādītajā temperatūrā. ⊕ Proizvod se može koristiti u dole navedenim uslovima. ⊕ Пристрій слід використовувати за нижченаведених умов. ⊕ Бул өнімди төмендегі жағдайларда қолдануға болады.

⊗ Производител/Дайъиндаушы: OSRAM GmbH, Марсель-Бройер-штрассе 6, 80807 Мюнхен, Германия. Импортёр/Импортьтаушы: ООО «OSRAM»/«OSRAM» ЖШС, 115230, Россия/Ресей, г. Москва/Мәскеу қ., Варшавское ш., д./үй 47, корпус 4, тел.: +7 499 649 7070 ⊕ Importado y Distribuido por OSRAM S.A., Lavalle 1473 3º Of. 301/4 CABA (1048) ⊕ Produto Importado e Distribuido por: OSRAM do Brasil Lâmpadas Elétricas Ltda., OSRAM COMERCIO DE SOLUÇÕES DE ILUMINAÇÃO LTDA.CNPJ: 23.900.832/0001-60; IE: 206.415.445.115, Alameda Rio Negro, 161 Conj. 502 E 503, Alphaville Industrial – Barueri – SP, Disk OSRAM: 0800-7767726 ⊕ Forgalmazó: OSRAM s.a. Magyarországi Fiktellek, 1119 Budapest, Fehérvári út 84/A OSRAM Sp. z o.o., Aleje Jerolimski 94, 00-087 Warszawa ⊕ İthalatçı: OSRAM Teknolojileri Ticaret A.Ş., Esentepe Mah. Büyükdere Cad. Bahar Sok. No: 13/4, River Plaza Kat:4 Şişli-İstanbul ⊕ Uvoznik: OSRAM d.o.o., Višnjevac 3, 10000 Zagreb, Hrvatska, tel: 01/ 3032 010 ⊕ OSRM Romania S.R.L., Italiانا 24th Street, Arion Green Center, Ground Floor, 020976, District no. 2, Bucharest ⊕ Производител: OSRAM GmbH, Марсел-Бройер-штрассе 6, 80807 Мюнхен, Германия. Доставчик: OSRAM d.o.o., Вишнявац 3, 10000 Загреб, Хърватия, OIB: 42395214255, тел.: +385 1 3032 010, +359 32 348 248 ⊕ 经销商(中国) 照明有限公司, 广东省佛山市工业北路1号 邮编: 528000 ⊕ OSRAM Prosperity Co. Ltd, Room 4007-4009 Office Tower, Convention Plaza, 1 Harbour Road, Wanchai, Hong Kong ⊕ Dimpor/Diedarakan oleh: PT OSRAM Indonesia, KEM Tower Lt.12, Jl. Landasan Pacu Barat, Blok B-10, Kav.2 Gunung, Jakarta Selatan, Kemayoran, Jakarta Pusat 10610 Indonesia ⊕ 주식회사 오스람, 서울시 강남구 삼성로 554 예식빌딩 3층 (06165), AS: 080 349 0365, www.osram.kr ⊕ Dimpor / Diedarakan Oleh: OSRAM (M) SDN BHD, Unit 20-2, Level 20, CP Tower, No 11, Jalan 16/11, Pusat Dagang Seksyen 16, 46350 Petaling Jaya, Selangor Malaysia ⊕ 台灣歐司朗股份有限公司, 台北市中山區104松江路87號7樓 ⊕ OSRAM Lighting Pte Ltd, 98B Toa Payoh North, # 03-01 / 07 / 08, Singapore 319002 ⊕ OSRAM Asia Pacific Ltd., Representative Office, Unit 1103, No.2 Ngo Duc Ke Street, District 1, Ho Chi Minh City, Vietnam ⊕ นำเข้าและจัดจำหน่ายโดย บริษัท ออสรัม (ประเทศไทย) จำกัด อาคารศูนย์บริการทาวเวอร์ 2 ชั้น 19 2922/251 ถนนเพชรบุรีตัดใหม่ แขวงบางกะปิ เขตห้วยขวาง กรุงเทพมหานคร 10310

C10238698
 G10605513
 05.07.16

OSRAM GmbH
 Steinerne Furt 62
 86167 Augsburg
 Germany
 www.osram.com

GUARANTEE (www.osram.com/guarantee)

NAME _____

ADDRESS _____

PRODUCT NAME, MODEL _____

DATE OF PURCHASE _____

2